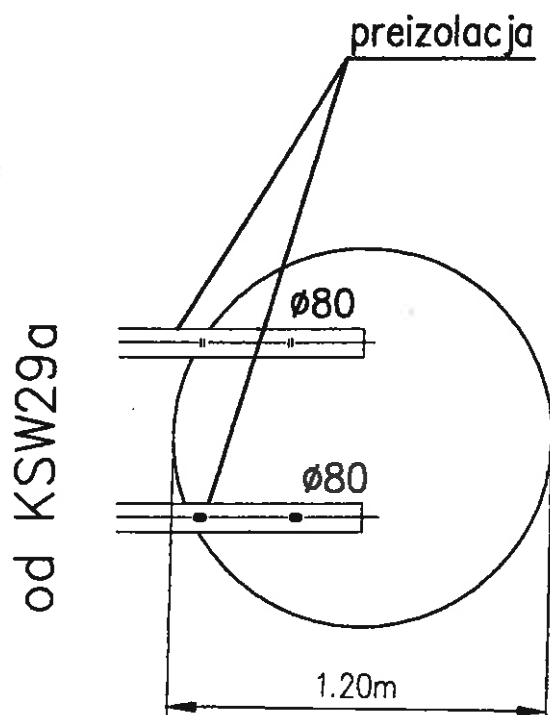


KOMORA SCHŁADZAJĄCA



Wysokość komory: 0.80 [m].  
Skanalizowana

