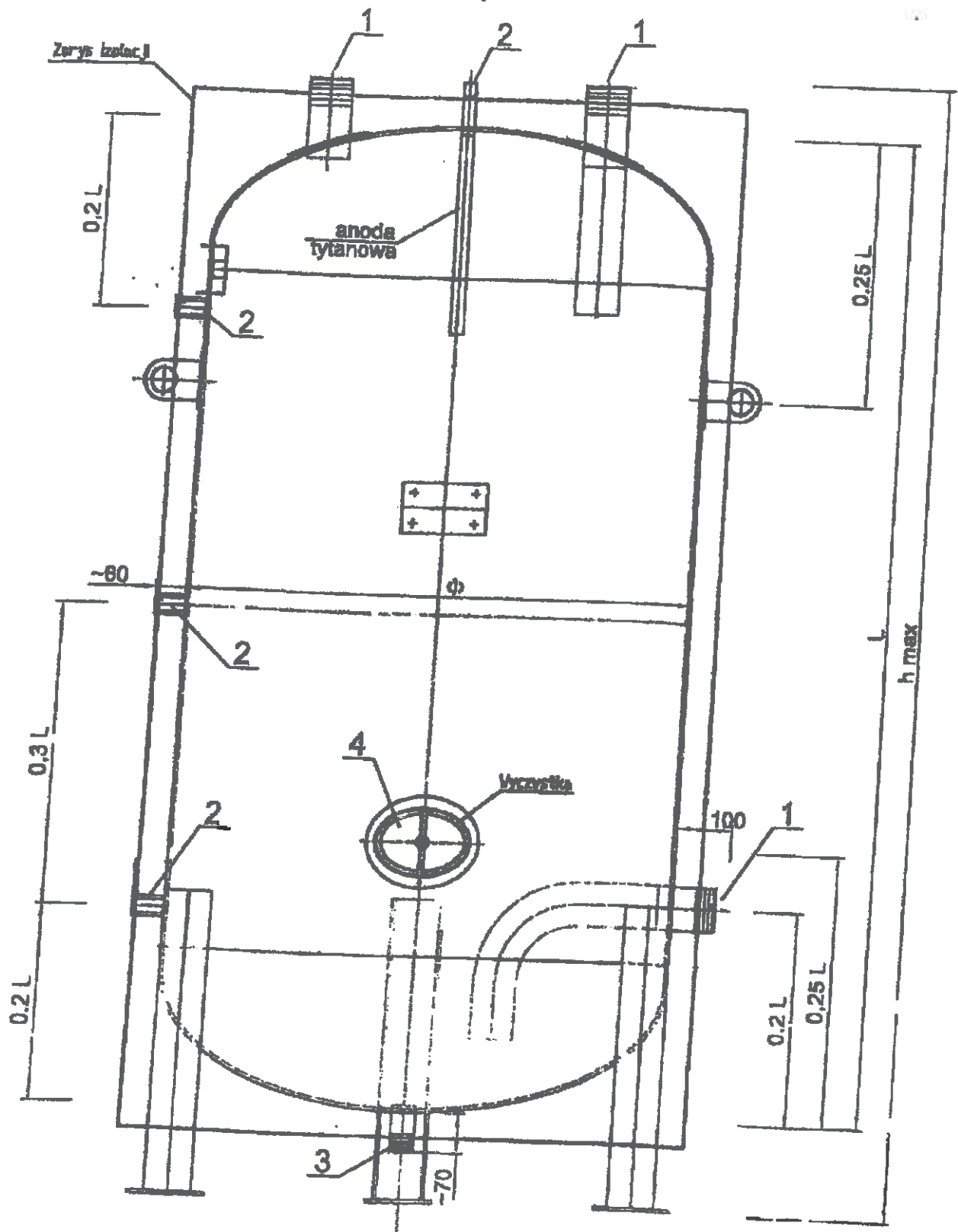


WĄSOBNIK CIEPŁEJ KODY UŻYTKOWEJ
MIERZENNY 300, 350, 400, 500, 700, 1000 LITRÓW,
 $t_{max} 80^{\circ} C$

(przykładowy rysunek)



PRAWY LUB LEWY