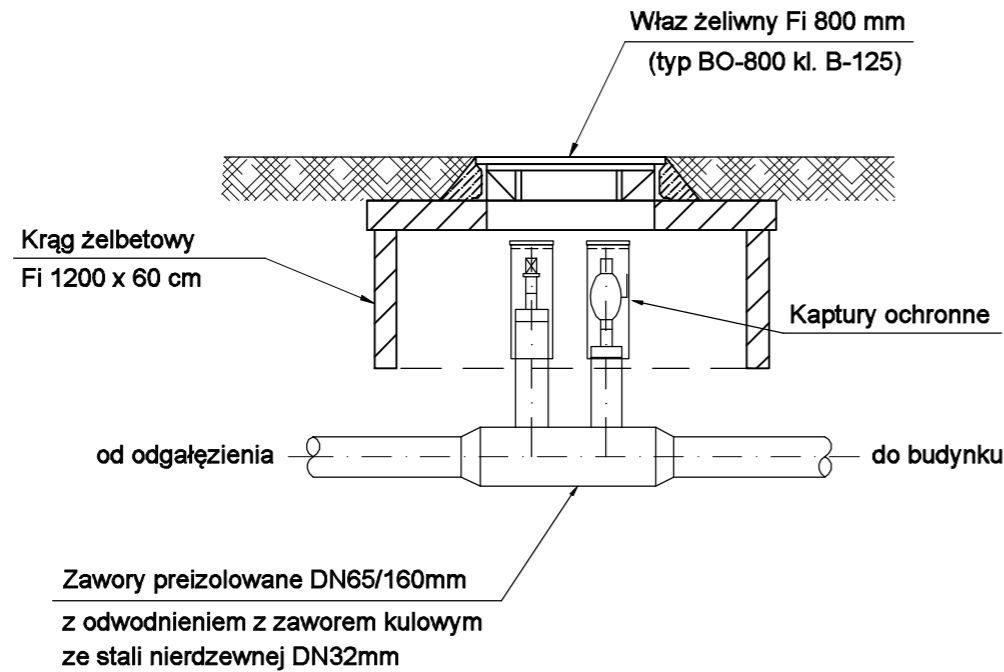
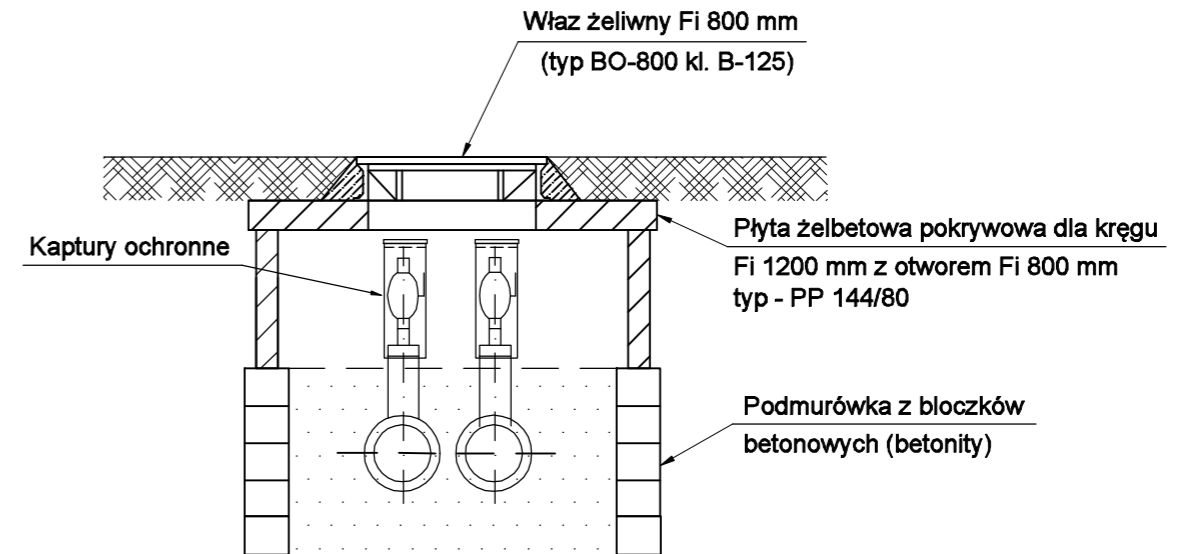


RYSUNEK TYPOWY

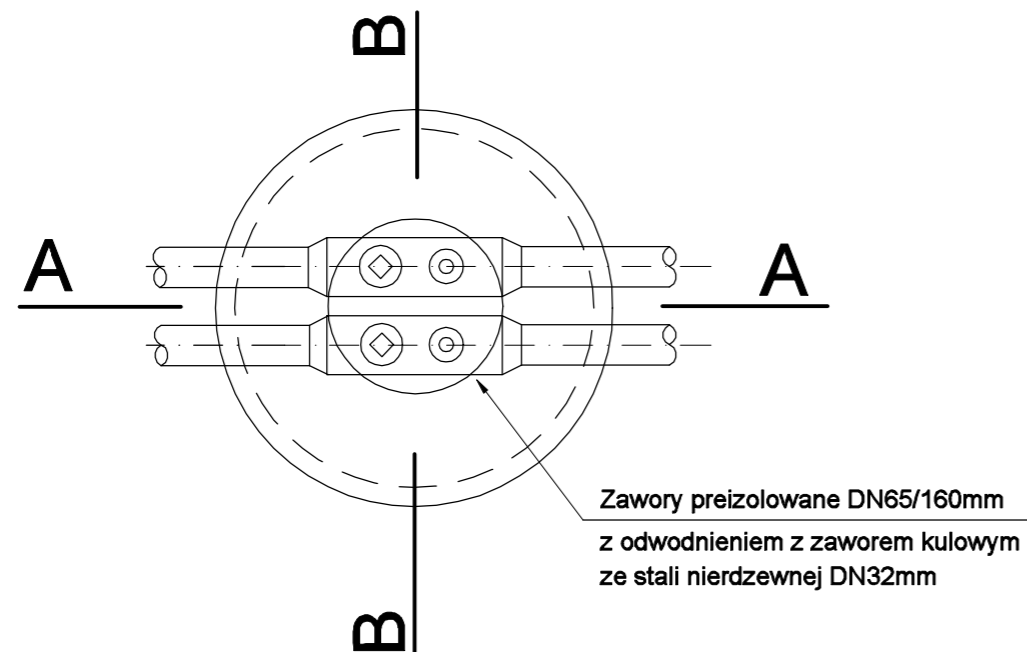
PRZEKRÓJ A - A



PRZEKRÓJ B - B



RZUT POZIOMY



UWAGA :

1. Trzpienie zaworów odcinających oraz kulowe zawory odwodnień należy umieścić w świetle włazu.
2. Zawory należy zabezpieczyć kapturami ochronnymi z rury PVC160mm H=400mm z korkiem.
3. Pierścień żeliwny włazu należy dodatkowo przymocować do pokrywy żelbetowej stalowymi kotwami.
4. Elementy żelbetowe studzienki należy układać na zaprawie cementowej i zabezpieczyć preparatami przeciwwilgociowymi.

PROJEKT PRZYŁĄCZA

Projektował	mgr inż. I.Hatosy	Podpis	Data 15.06.2020.	INWESTOR P.K. "Therma" Spółka z o.o. 43-300 Bielsko-Biała ul.Michała Grażyńskiego 108
Opracował	mgr inż. I.Hatosy	Podpis	Data 15.06.2020.	

Budowa przyłącza ciepłowniczego w technologii rur preizolowanych
2 x DN65/160 - 40/125 mm do budynku biurowego na działce nr 6875/2
przy ul.Teodora Tomasza Jeża w Bielsku-Białej.

ZAWORY PREIZOLOWANE Z ODWODNIENIEM

Rys. nr 06