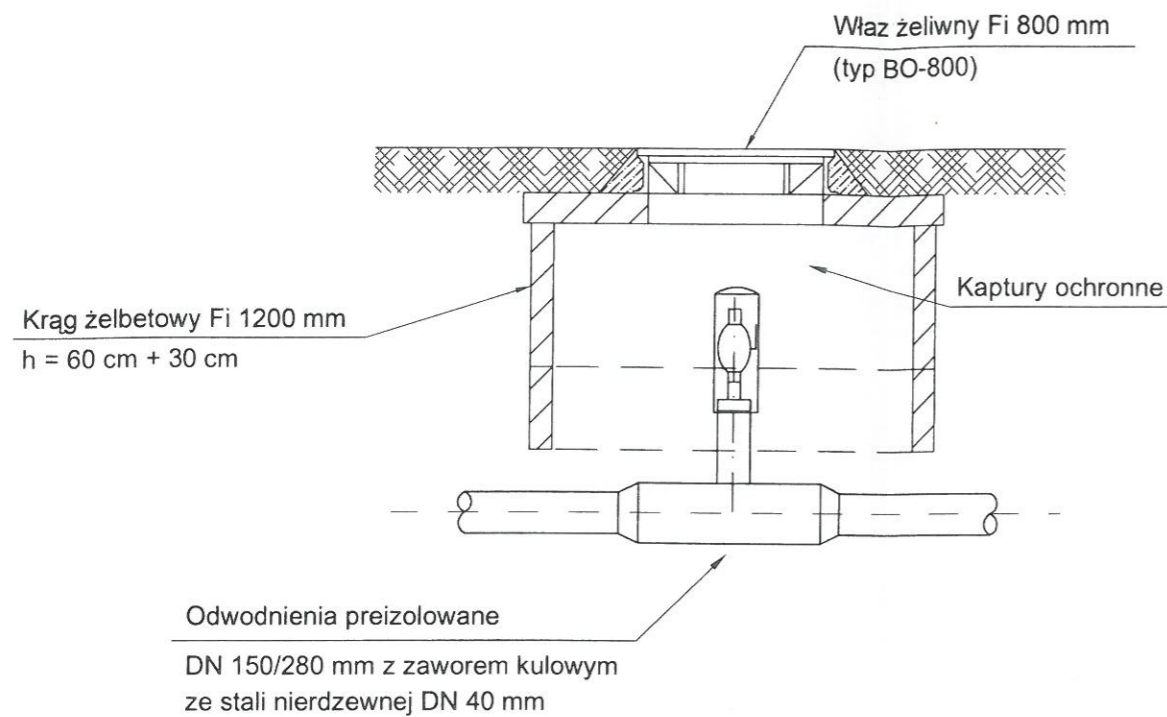
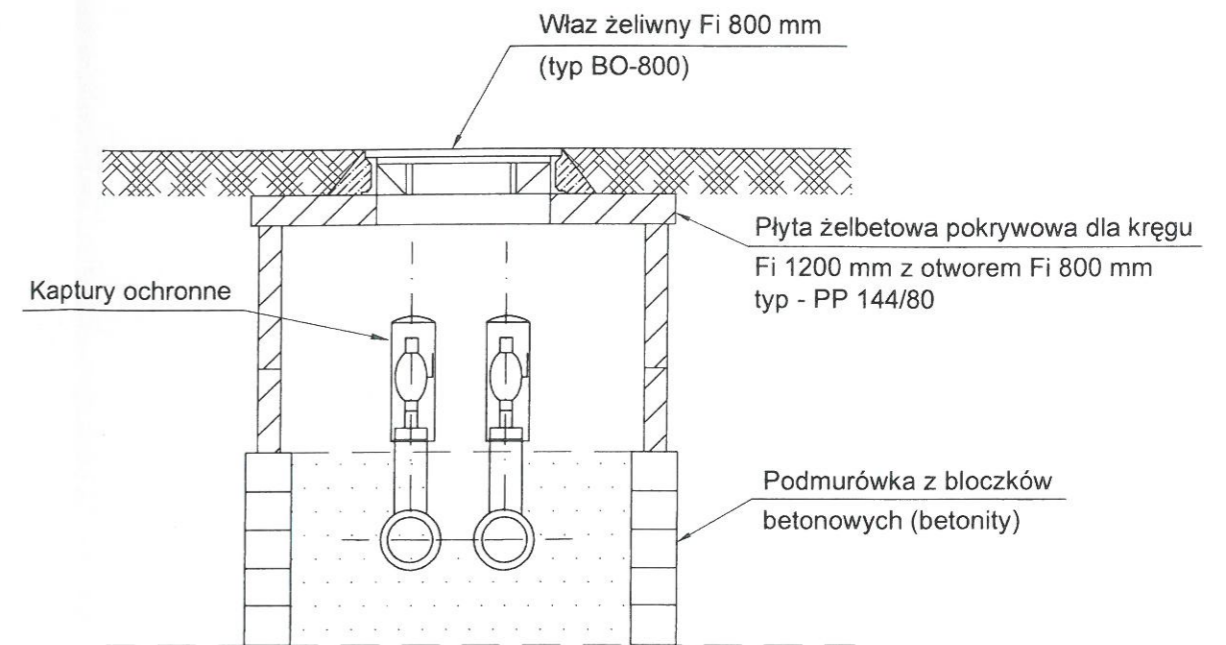


# RYSUNEK TYPOWY

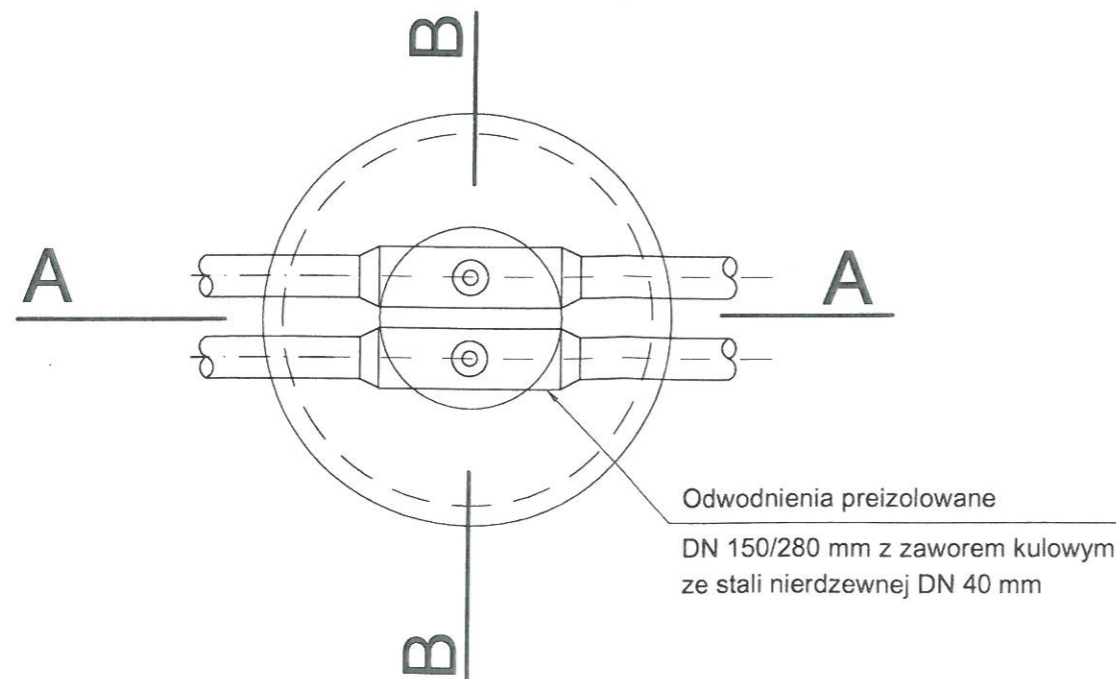
## PRZEKRÓJ A - A



## PRZEKRÓJ B - B



## RZUT POZIOMY



### UWAGA :

1. Trzpienie odwodnień należy umieścić w świetle włazu.
2. Trzpienie zabezpieczyć kapturkami ochronnymi.

mgr inż. Iwona Hatossy  
UPRAWNIENIA BUDOWLANE  
DO PROJEKTOWANIA BEZ OGRANICZEŃ  
w specjalności instalacyjnej w zakresie sieci,  
instalacji i urządzeń wodociagowych i kanalizacyjnych,  
ciepłych, wentylacyjnych i gazowych  
nr ewid 267/2000

### PROJEKT PRZYŁĄCZA

Projektował	mgr inż. I.Hatossy	Podpis	Data 28.08.2015.	INWESTOR P.K. "Therma" Spółka z o.o. Bielsko-Biała ul.Grażyńskiego 108
Opracował	mgr inż. I.Hatossy	Podpis	Data 28.08.2015.	

Budowa przyłącza ciepłowniczego w technologii rur preizolowanych 2 x DN 150/280 - 40/125 mm do obiektu produkcyjno-usługowego ZPU "WAZMET" Sp. z o.o. przy ul.Strażackiej 39 w Bielsku-Białej.

ODWODNIENIA PREIZOLOWANE

Rys. nr 06/1