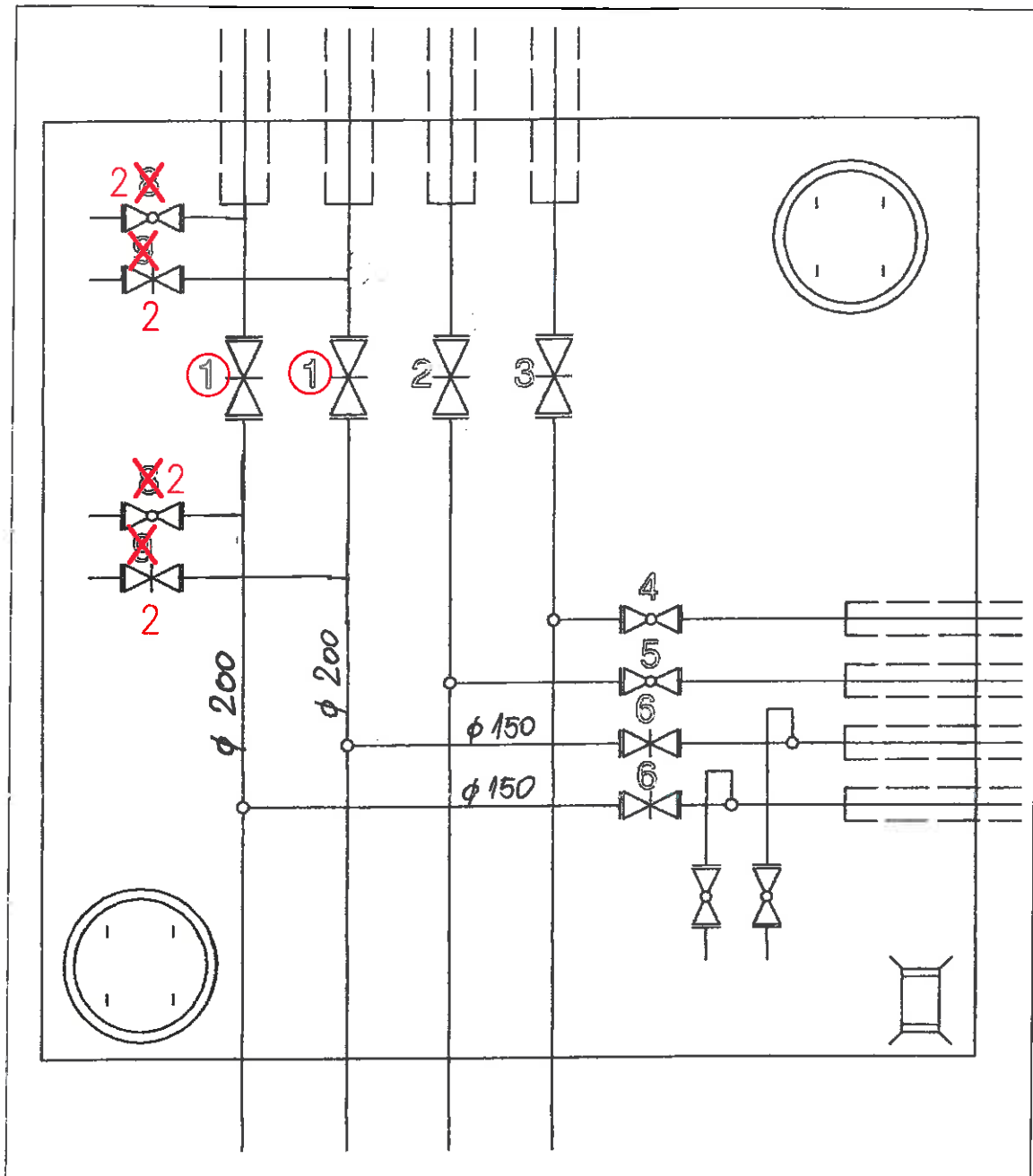


do bud. Pięciu Stawów i Morskie Oko
2xDN200mm



do bud. Pięciu Stawów i Żyzna
2xDN150mm

od SW-101 ul.Żyzna 6b
2xDN200mm

ARMATURA DO WYMIANY :

1. Przepustnica kotnierzowa DN150mm (szt. 2) w miejsce istniejących zasuw DN200 mm
2. Zasuwa spustowa DN50mm (szt. 4) w miejsce istniejących zasuw DN80mm i zaworów kulowych DN50mm

Pozostała armatura bez zmian.

**Przedsiębiorstwo Komunalne
"Therma"**
Spółka z ograniczoną odpowiedzialnością
43-300 BIELSKO-BIAŁA, ul. Michała Grażyńskiego 108
tel. 33 812 20 21-24; fax 33 812 82 12
NIP 547-017-19-02

INSPEKTOR NADZORU
Jarosław Kuliński
Upr. bud. nr ewid. 182/89 D-B
Upr. instal. nr ewid. 261/94 B-B

Schemat komory KR1-17