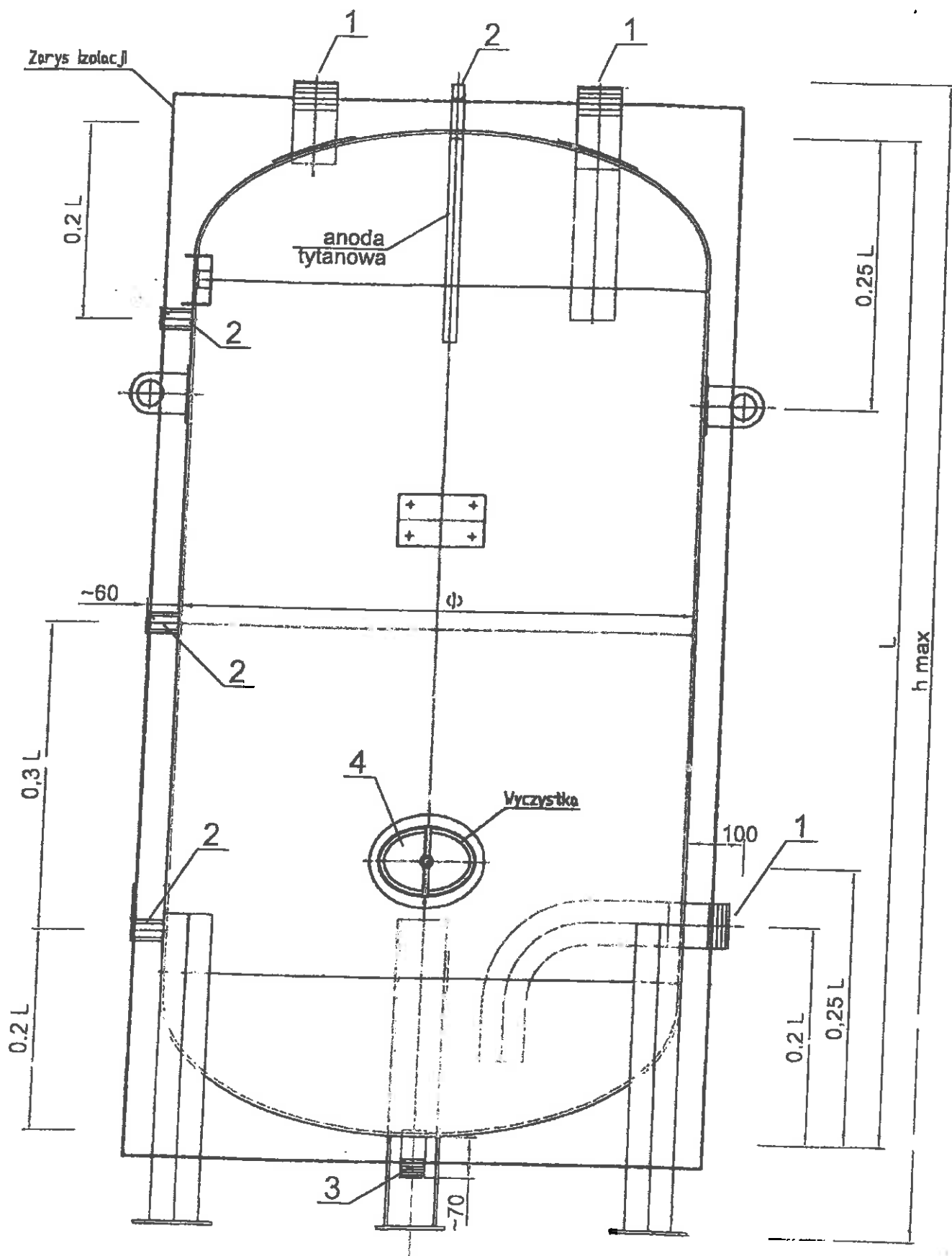


ZASOBNIK CIEPŁEJ WODY UŻYTKOWEJ NIERDZEWNY 300, 400, 500, 1000 LITRÓW, $t_{max} 80^{\circ}C$

(przykładowy rysunek)



PRAWY LUB LEWY