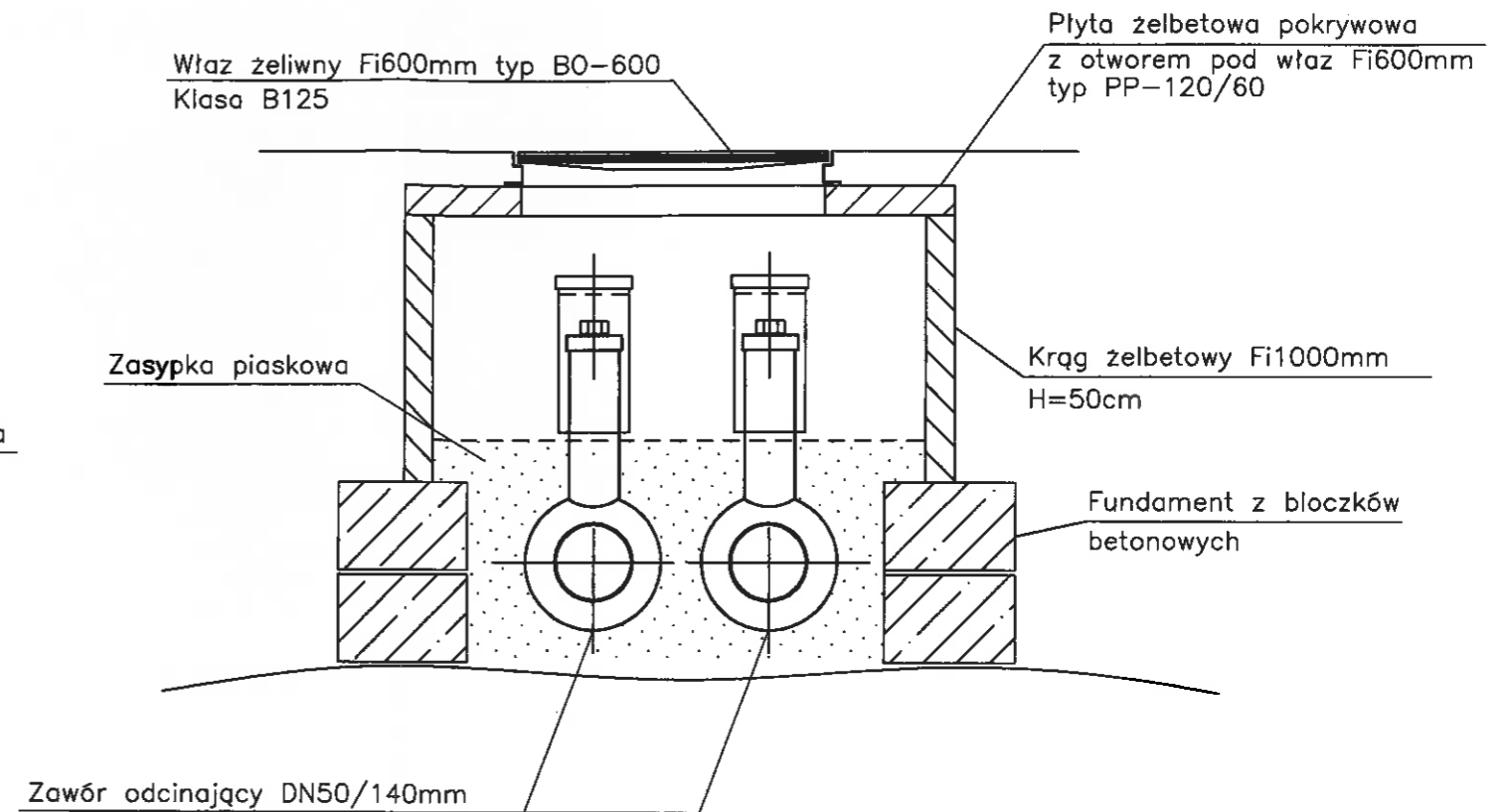
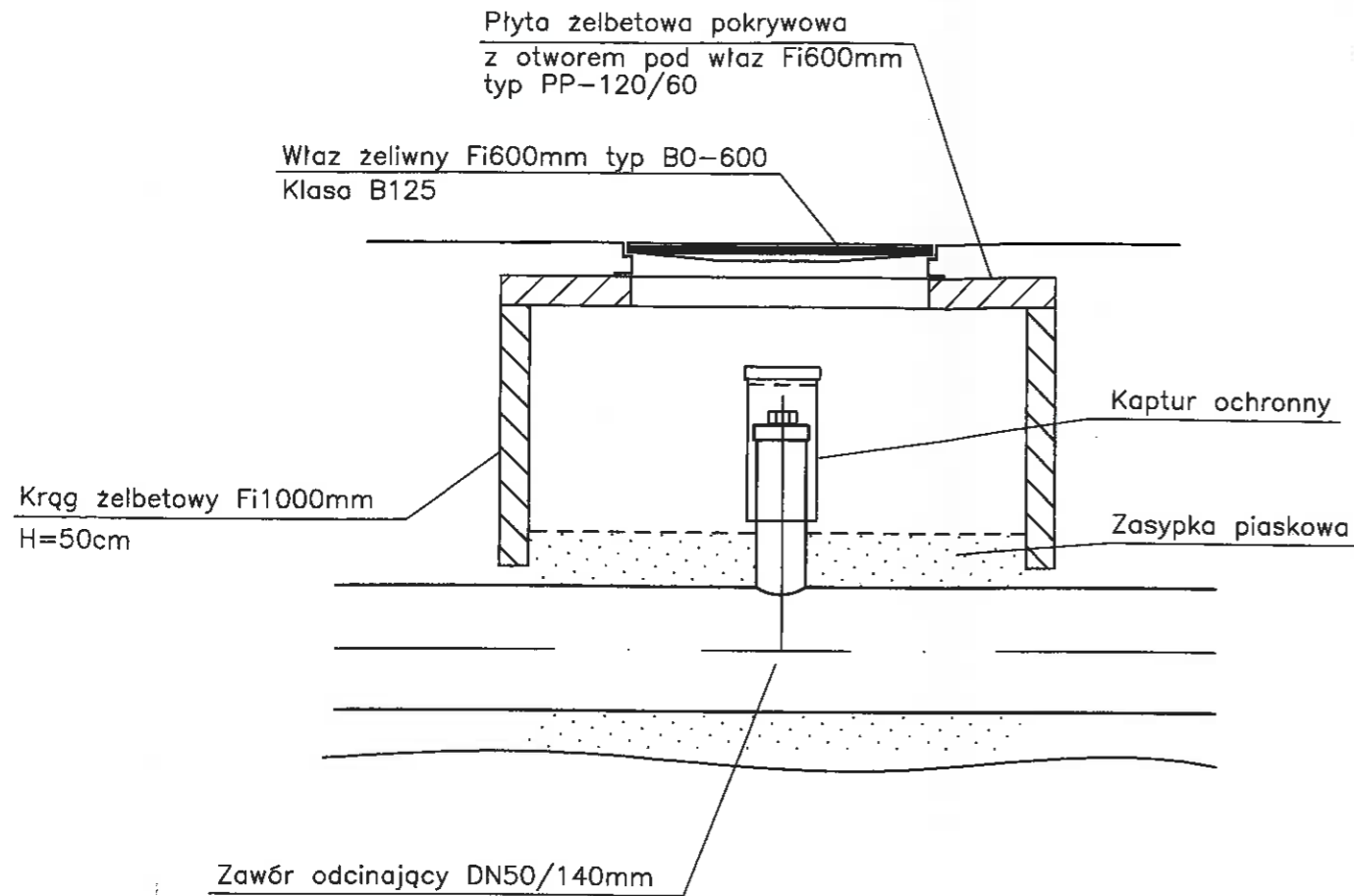


RYSUNEK TYPOWY



UWAGI :

1. Zawory preizolowane należy zabudować w świetle włazu.
2. Trzpienie zaworów należy zabezpieczyć kapturami ochronnymi z rury PVC160mm z korkiem.
3. Elementy żelbetowe studzienki (krąg, płyta pokrywowa) oraz podmurówkę z bloczków betonowych należy układać na zaprawie cementowej i zabezpieczyć preparatami przeciwwilgociowymi (np. abizol).
4. Pierścień żeliwny włazu należy dodatkowo przymocować do pokrywy żelbetowej stalowymi kotwami.

Inwestor :	Przedsiębiorstwo Komunalne "THERMA" Spółka z o.o. 43-300 Bielsko-Biała ul.Michała Grażyńskiego 108		
Temat :	Budowa osiedlowej sieci ciepłej w technologii rur preizolowanych 2xDN100/225-50/140mm od komory KN30 przy ul.Adama Asnyka do budowanych budynków mieszkalnych wielorodzinnych przy ul.Listopadowej 99, 101 w Bielsku-Białej.		
Adres obiektu budowlanego:	Miejscowość: Bielsko-Biała	Powiat: -	Województwo: Śląskie
Faza:	PROJEKT WYKONAWCZY		Skala: -
Branża:	INSTALACYJNA - SIECI CIEPŁE		Bielsko-Biała, 05.06.2020.
Funkcja:	Imię, Nazwisko:	Uprawnienia/Specialność:	Podpis:
Projektant:	mgr inż. Jan PAWNUK	867/93 Katowice Instalacyjno-inżynierska	<i>Pal</i>
Nazwa rysunku:	ZAWORY PREIZOLOWANE (S-1)		Rysunek nr: 06/1