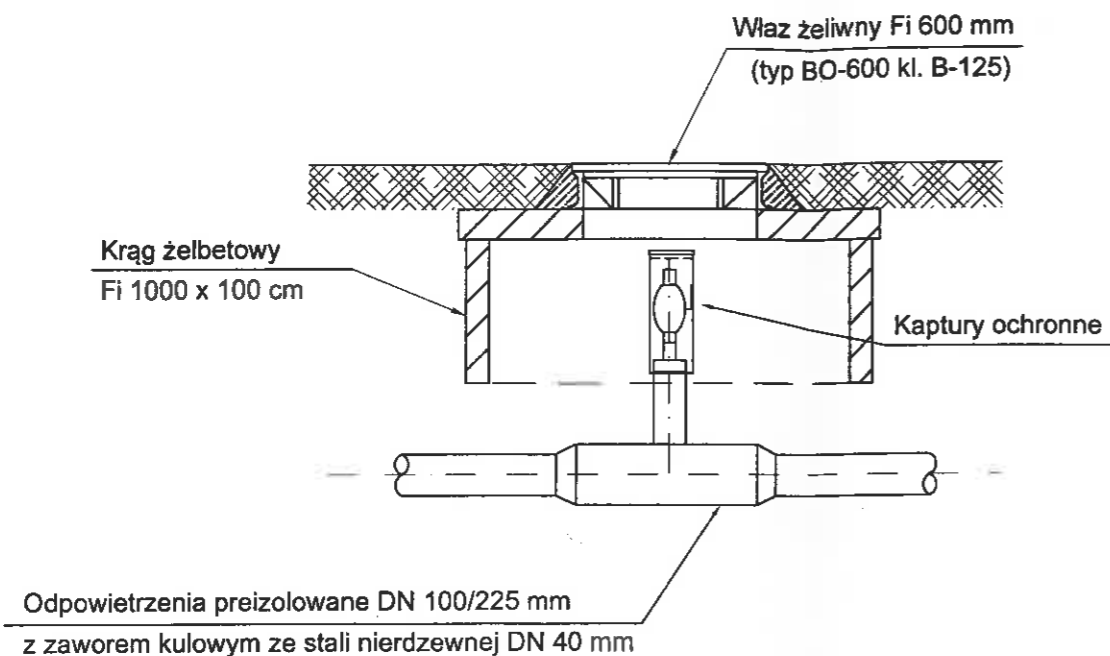
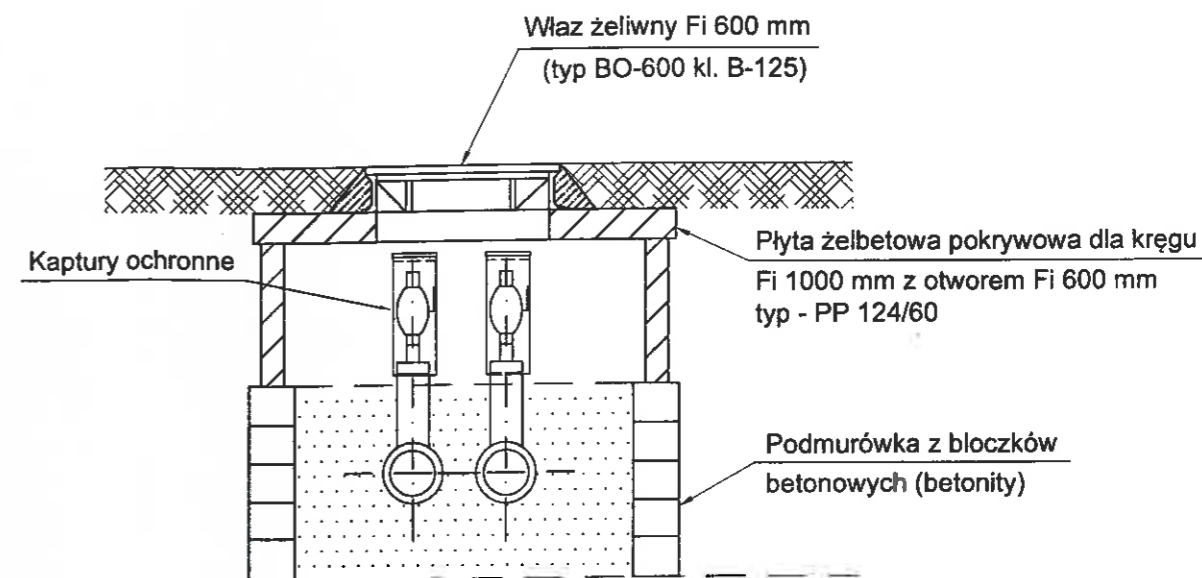


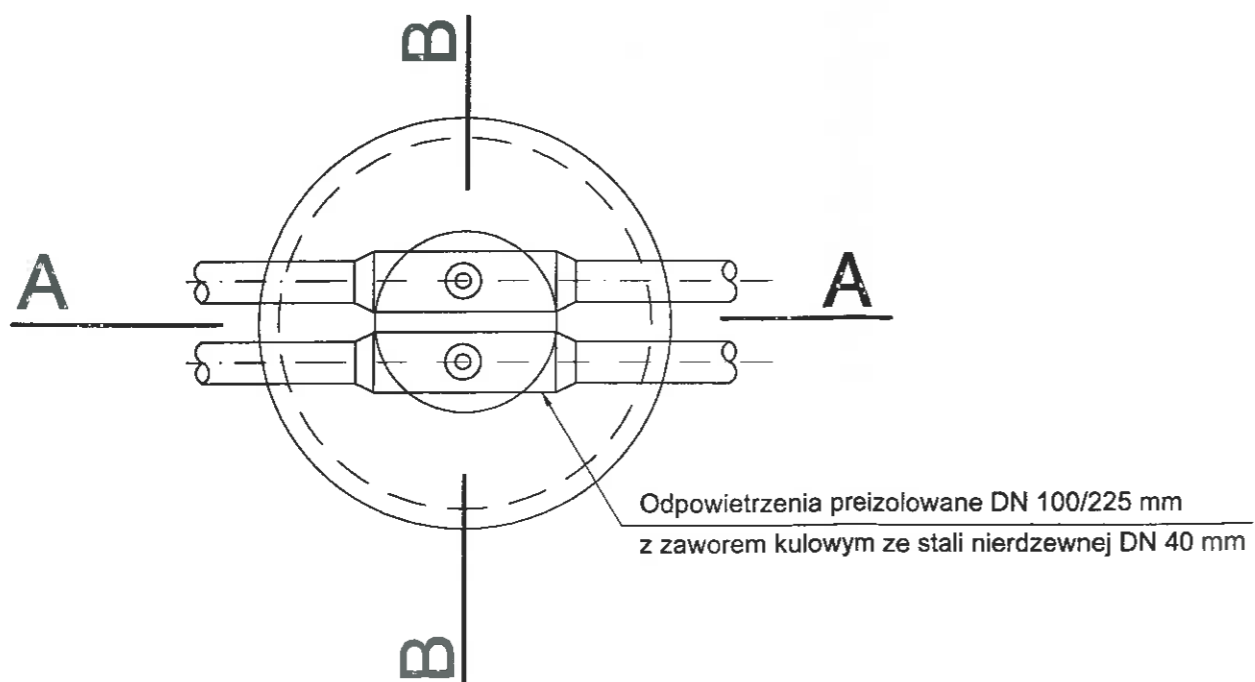
PRZEKRÓJ A - A



PRZEKRÓJ B - B



RZUT POZIOMY



UWAGA :

1. Zawory kulowe odpowietrzeń umieścić w świetle włazu i zabezpieczyć kapturami ochronnymi z rury PVC160mm H=400mm z korkiem.
2. Pierścień żeliwny włazu należy dodatkowo przymocować do pokrywy żelbetowej stalowymi kotwami.
3. Elementy żelbetowe studzienki należy układać na zaprawie cementowej i zabezpieczyć preparatami przeciwwilgociowymi.

mgr inż. Iwona Hatossy
UPRAWNIENIA BUDOWLANE
DO PROJEKTOWANIA BEZ OGRANICZEŃ
w specjalności instalacyjnej w zakresie sieci,
instalacji i urządzeń wodociagowych i kanalizacyjnych,
wentylacyjnych i gazowych
nr ewic 257/2000

PROJEKT PRZYŁĄCZA

Projektował	mgr inż. I.Hatossy	Podpis	Data	INWESTOR P.K. "Therma" Spółka z o.o. 43-300 Bielsko-Biała ul.Michała Grażyńskiego 108
Opracował	mgr inż. I.Hatossy	Podpis	Data	
			05.07.2019.	05.07.2019.

Budowa przyłącza ciepłowniczego w technologii rur preizolowanych 2xDN100/225mm do budynku hali magazynowo-produkcyjnej przy ul.Świt w Bielsku-Białej.

ODPOWIETRZENIA PREIZOLOWANE

Rys. nr 06/2