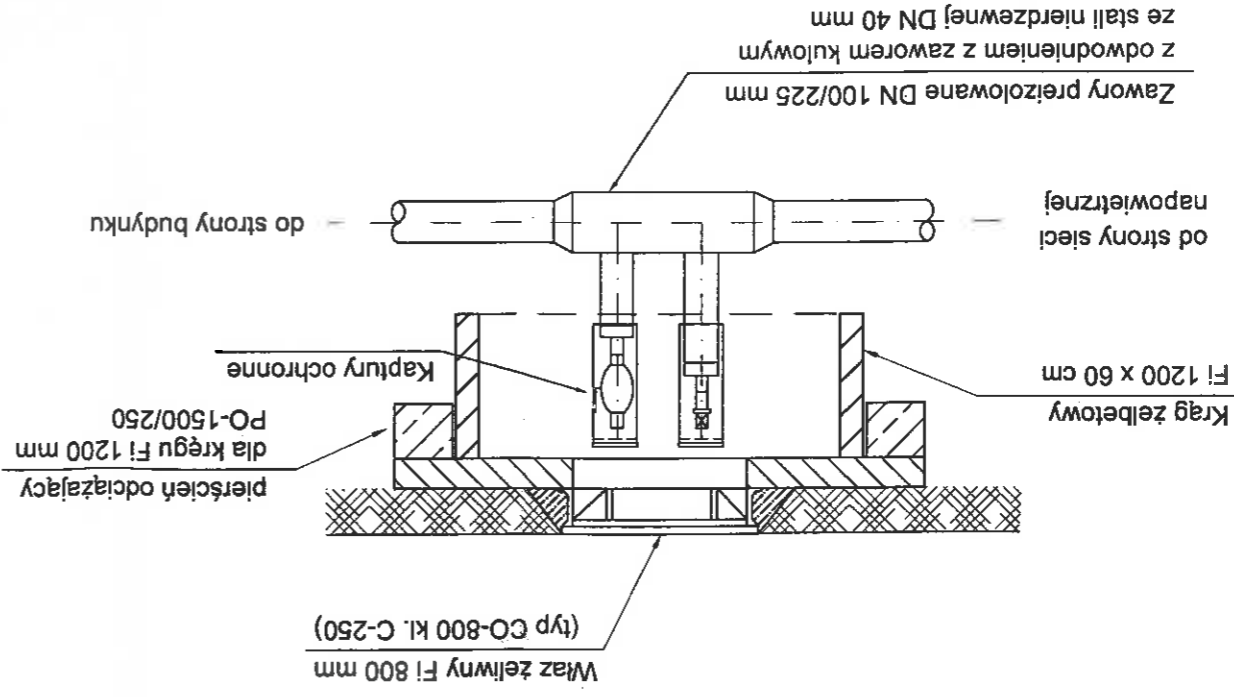
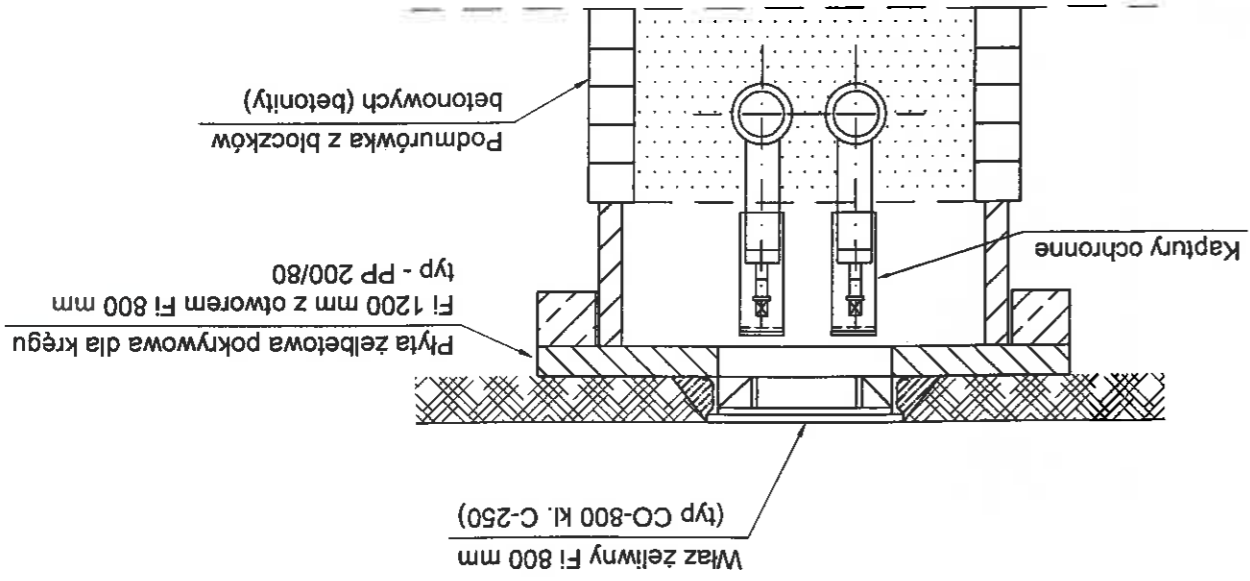


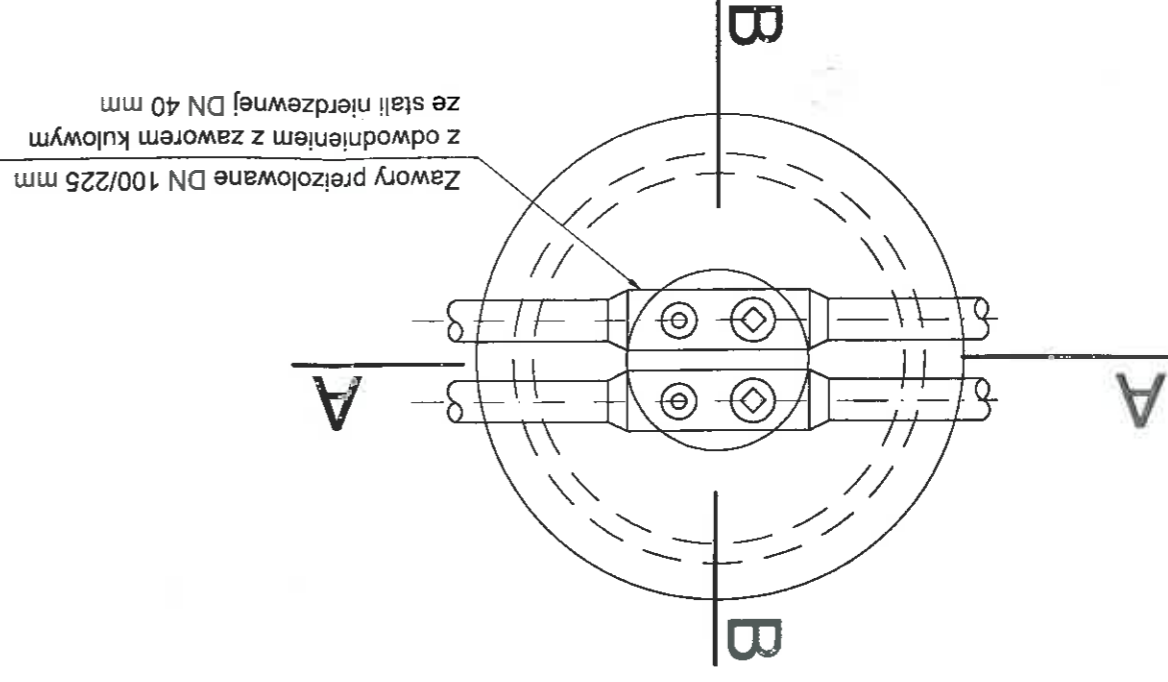
PRZEKRÓJ A - A



PRZEKRÓJ B - B



RZUT POZIOMY



- UWAGA:**
1. Trzpienie zaworów odcinających oraz odwodnień umieścić w świetle wjazdu i zabezpieczyć kapturami ochronnymi z rury PVC160mm H=400mm z korkiem.
  2. Pierścień żeliny wjazdu należy dodatkowo przymocować do pokrywy żelbetowej stalowymi kotwami.
  3. Elementy żelbetowe studzienki należy układać na zaprawie cementowej i zabezpieczyć preparatami przeciwwilgociowymi!

mgr inż. Iwona Hatoścy  
 URZĄDZENIA BUDOWLANE  
 DO PROJEKTOWANIA BEZ OCENIENIA  
 W SPECYJALNOŚCI INSTALACJI W ZAKRESIE  
 Instalacji i urządzeń wodociagowych i kanalizacyjnych  
 ul. Białostocka 108  
 43-300 Bielsko-Biala  
 nr ewid. 267/2000

PROJEKT PRZYŁĄCZA

Projektował	mgr inż. I. Hatoścy	Podpis	[Signature]	Data	05.07.2019
Opracował	mgr inż. I. Hatoścy	Podpis	[Signature]	Data	05.07.2019

Budowa przyłącza cieplowniczego w technologii rur preizolowanych 2xDN100/225mm do budynku hali magazynowo-produkcyjnej przy ul. Świt w Bielsku-Białej.

ZAWORY PREIZOLOWANE Z ODWODNIENIEM