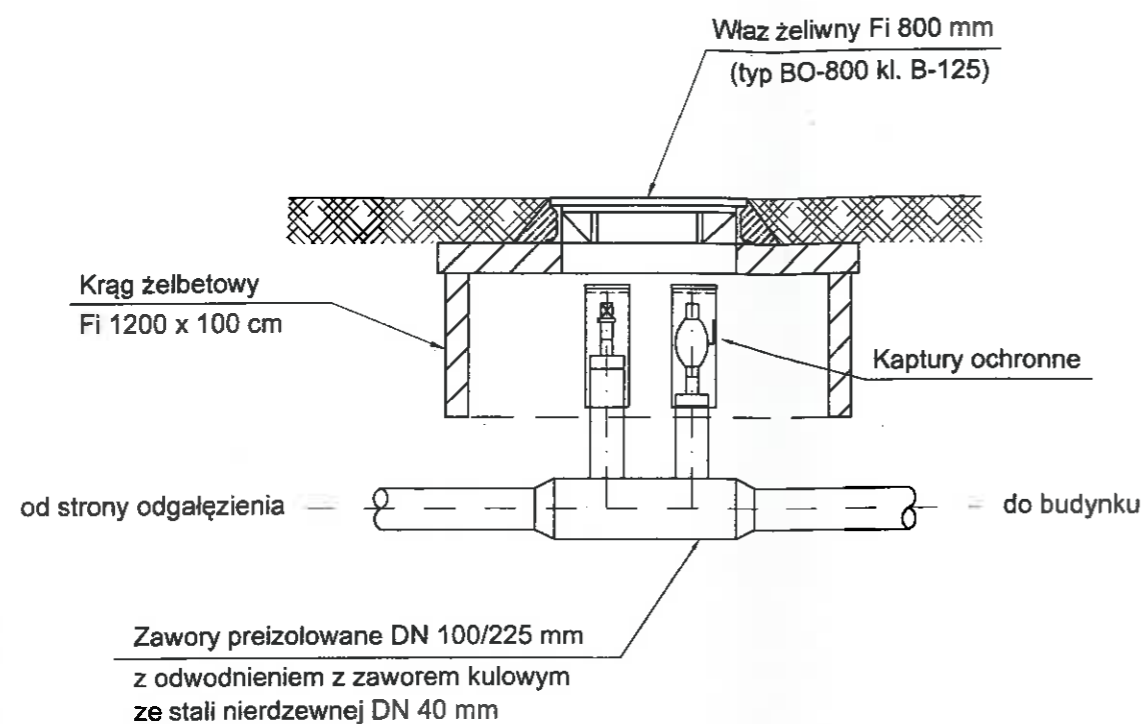
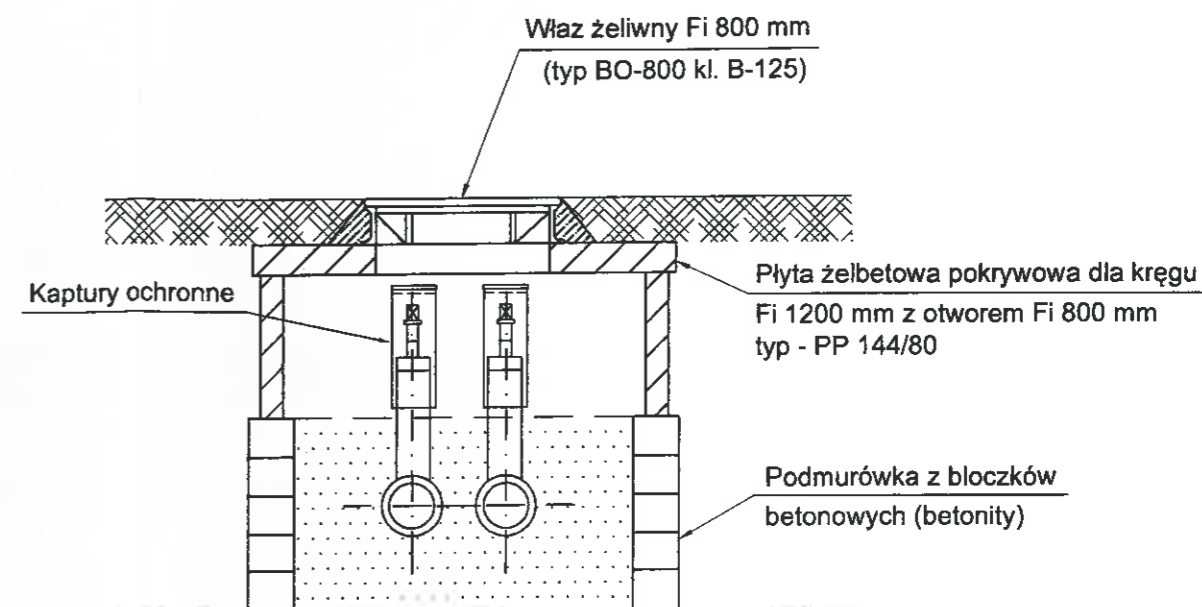


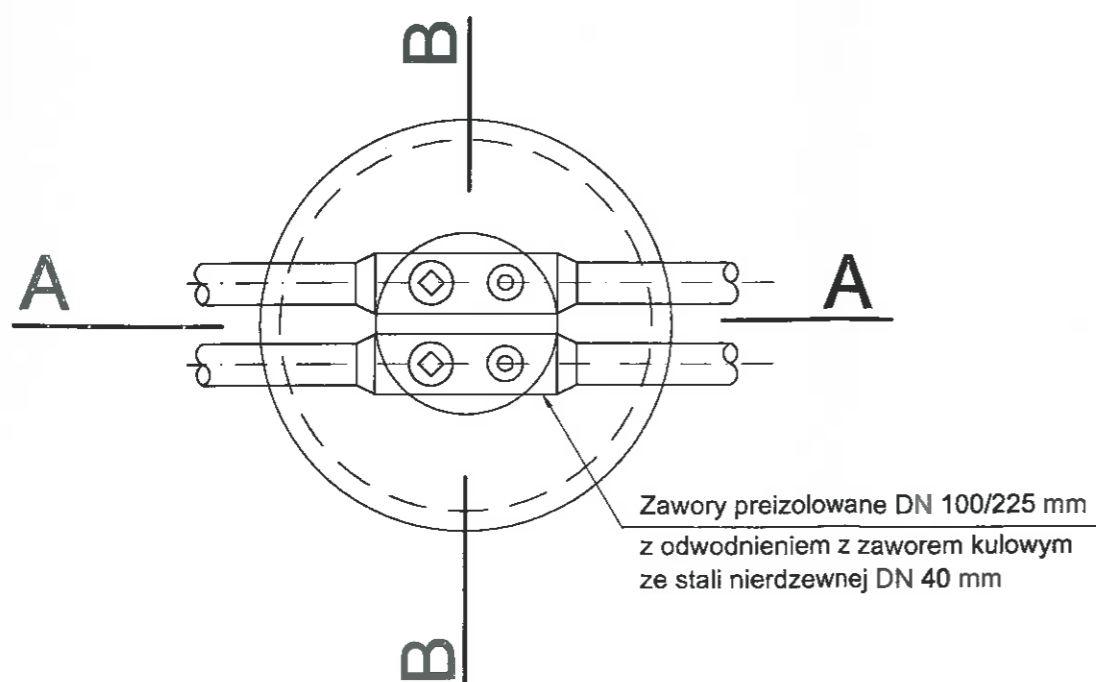
PRZEKRÓJ A - A



PRZEKRÓJ B - B



RZUT POZIOMY



UWAGA :

1. Trzpienie zaworów odcinających należy umieścić w świetle włazu.
2. Trzpienie zaworów zabezpieczyć kapturkami ochronnymi z rury PVC160mm H=400mm z korkiem.
3. Pierścień żeliwny włazu należy dodatkowo przymocować do pokrywy żelbetowej stalowymi kotwami.
4. Elementy żelbetowe studzienki należy układać na zaprawie cementowej i zabezpieczyć preparatami przeciwwilgociowymi.

PROJEKT PRZYŁĄCZA

Projektował	mgr inż. I.Hatossy	Podpis	Data	INWESTOR P.K. "Therma" Spółka z o.o. 43-300 Bielsko-Biała ul.Michała Grażyńskiego 108
Opracował	mgr inż. I.Hatossy	Podpis	Data	
			03.06.2019.	
			03.06.2019.	

Budowa przyłącza ciepłowniczego w technologii rur preizolowanych  
2 x DN 200/355 - 100/225 mm do budynku hali magazynowo - logistycznej  
w rejonie ul. Szklanej w Bielsku-Białej.

ZAWORY PREIZOLOWANE Z ODWODNIENIEM

Rys. nr 06/3