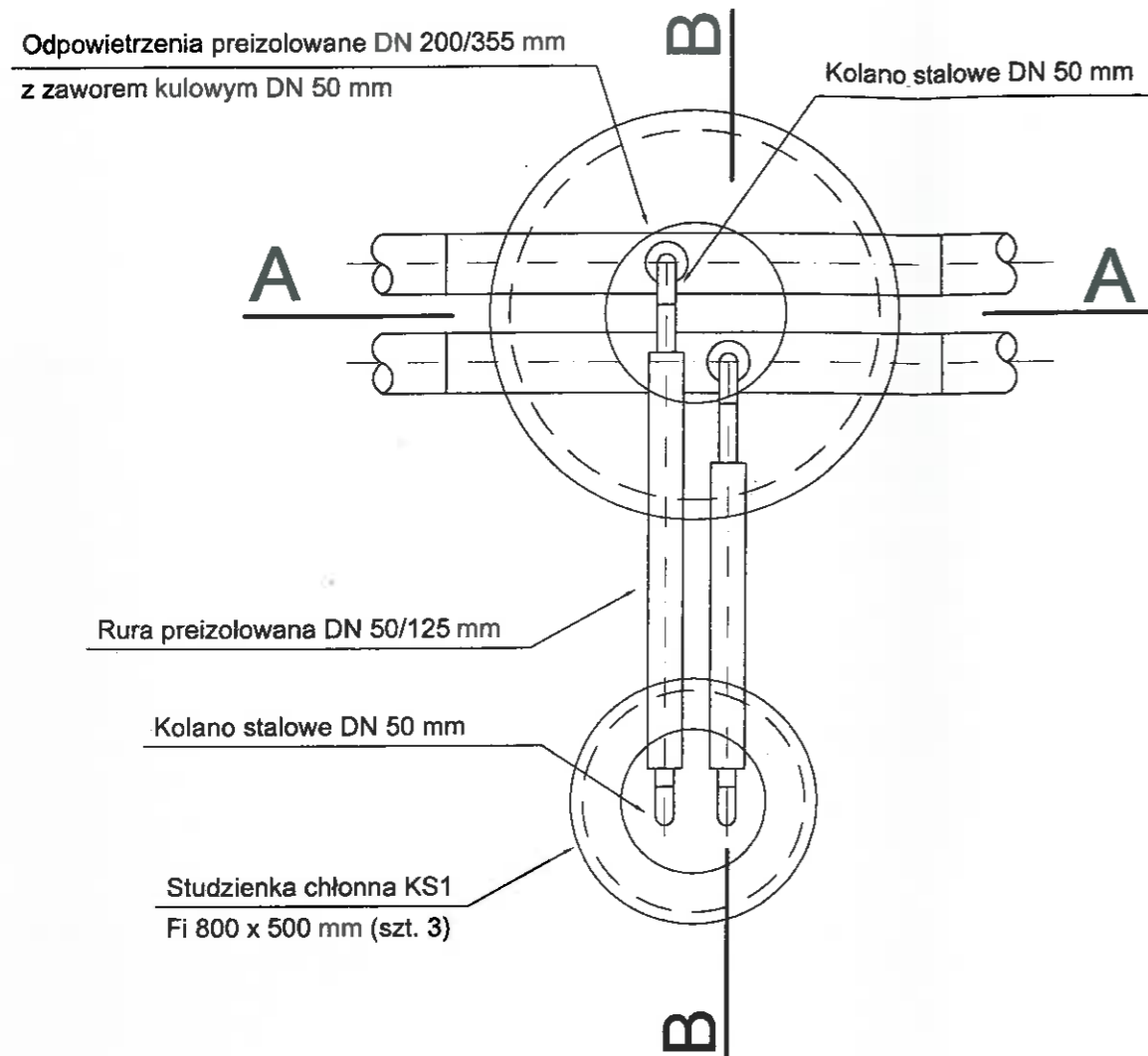
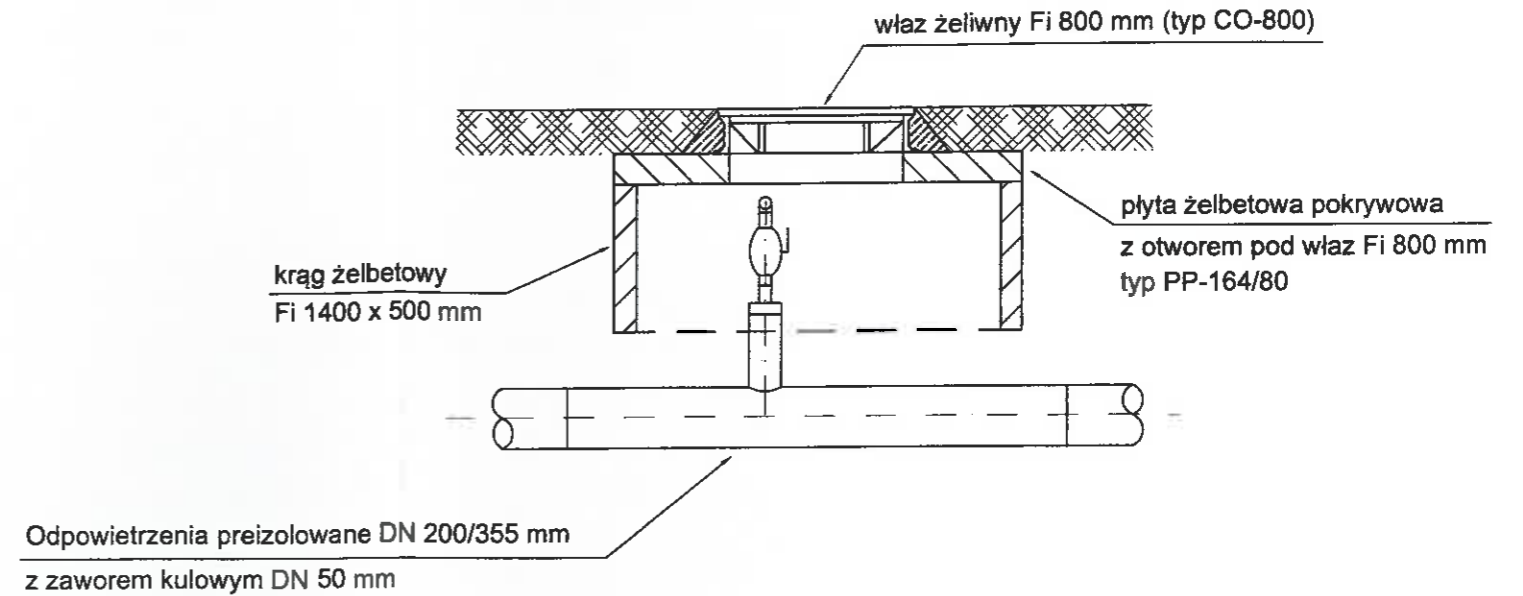


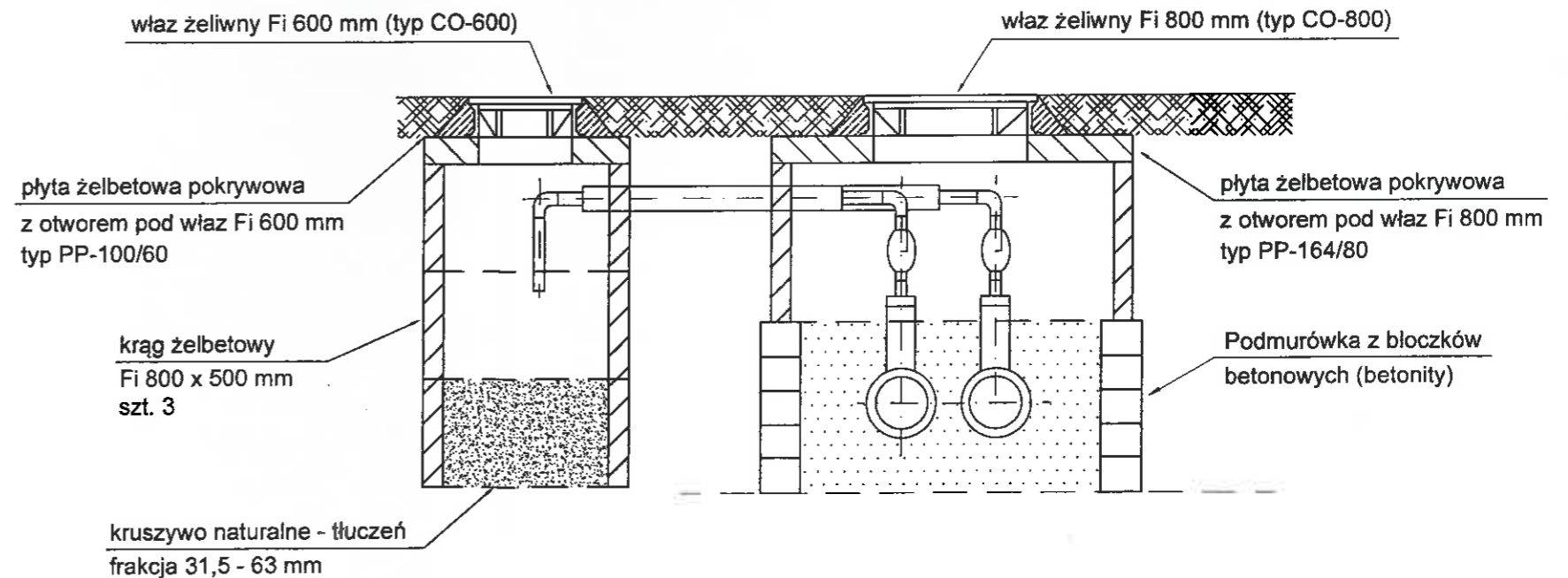
RZUT POZIOMY



PRZEKRÓJ A - A



PRZEKRÓJ B - B



UWAGA :

1. Pierścienie żeliwne włazów należy dodatkowo przymocować do pokryw żelbetowych stalowymi kotwami.
2. Elementy żelbetowe studzienek należy układać na zaprawie cementowej i zabezpieczyć preparatami przeciwwilgociowymi.
3. Odcinki rur stalowych w studziencie odpowietrzającej oraz studni chłonnej należy zabezpieczyć antykorozyjnie poprzez dwukrotne malowanie farbą termoodporną.

PROJEKT PRZYŁĄCZA

Projektował	mgr inż. I.Hatossy	Podpis	Data	INWESTOR P.K. "Therma" Spółka z o.o. 43-300 Bielsko-Biała ul.Michała Grażyńskiego 108
Opracował	mgr inż. I.Hatossy	Podpis	Data	
			03.06.2019.	03.06.2019.

Budowa przyłącza ciepłowniczego w technologii rur preizolowanych 2 x DN 200/355 - 100/225 mm do budynku hali magazynowo - logistycznej w rejonie ul. Szklanej w Bielsku-Białej.

ODPOWIETRZENIA PREIZOLOWANE (S-2)