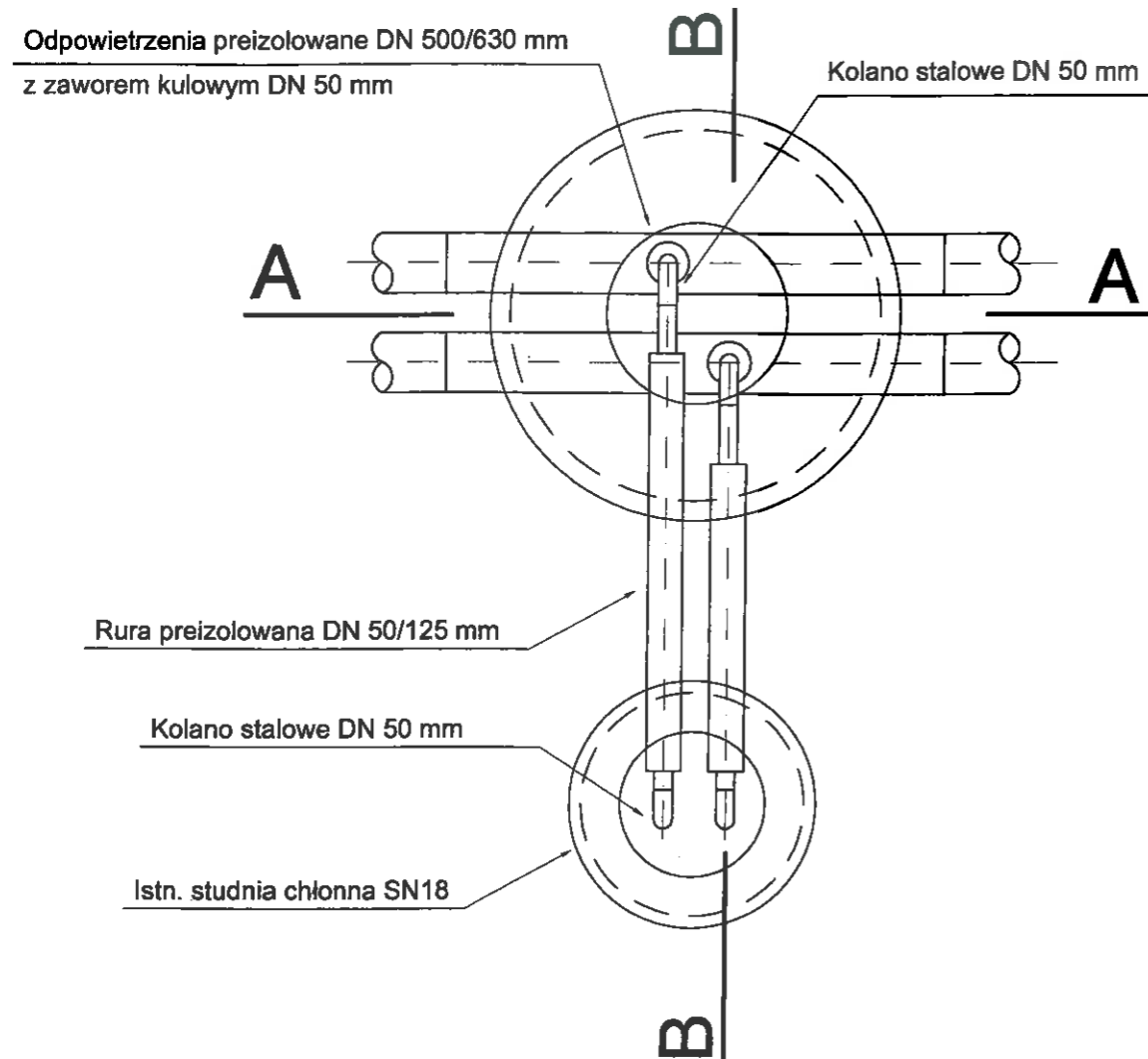
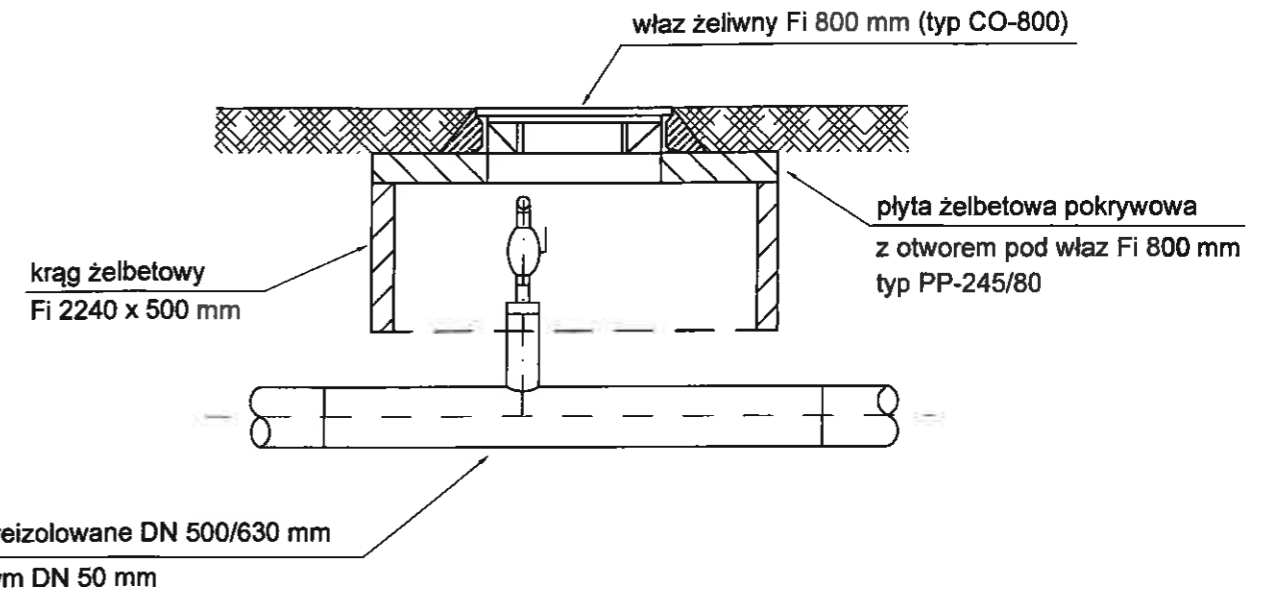


RYSUNEK TYPOWY

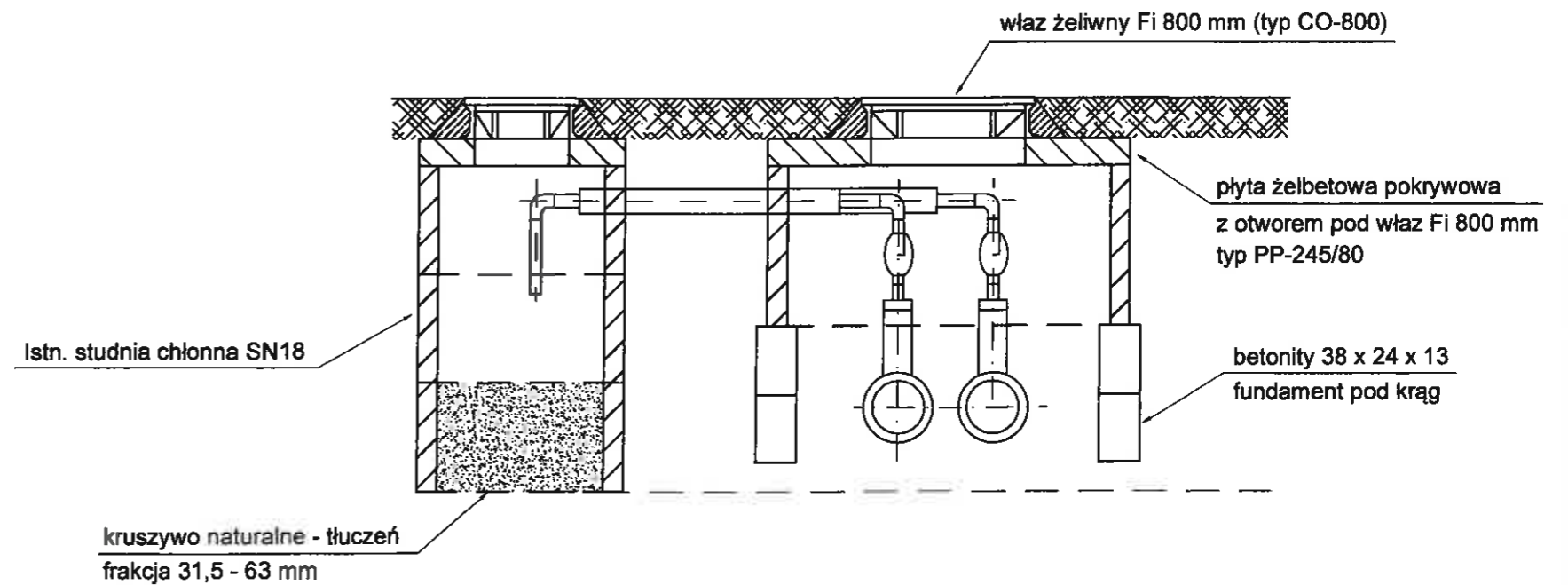
RZUT POZIOMY



PRZEKRÓJ A - A



PRZEKRÓJ B - B



UWAGI :

- Odcinki rur stalowych w studziencie odpowietrzającej oraz studni chłonnej należy zabezpieczyć antykorozyjnie poprzez dwukrotne malowanie farbą termoodporną.

PROJEKT WYKONAWCZY

Projektował	mgr inż. I.Hatosy	Podpis	Data 12.08.2019.	INWESTOR P.K. "Therma" Spółka z o.o. 43-300 Bielsko-Biała ul.Michała Grażyńskiego 108
Opracował	mgr inż. I.Hatosy	Podpis	Data 12.08.2019.	

Przebudowa istniejącej sieci ciepłej kanałowej na rurociągi preizolowane 2xDN500/630-80/160 mm od komory KN18 przy ul.Piekarskiej do punktu PN-18a przy ul.Komorowickiej w Bielsku-Białej.

ODPOWIETRZENIA PREIZOLOWANE (SN18)

Rys. nr 06