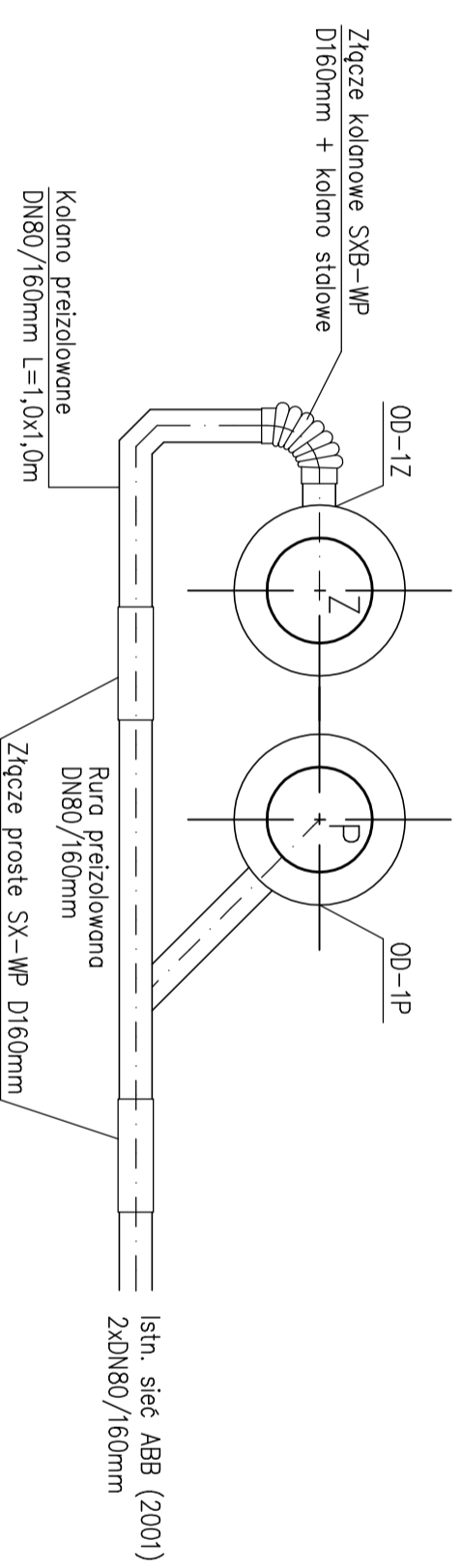
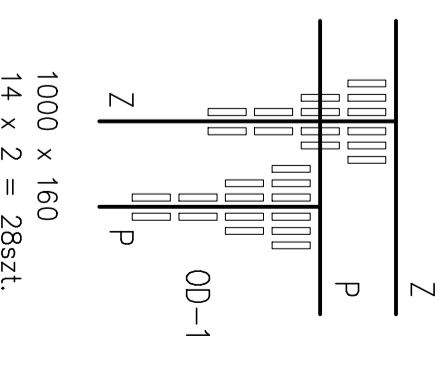
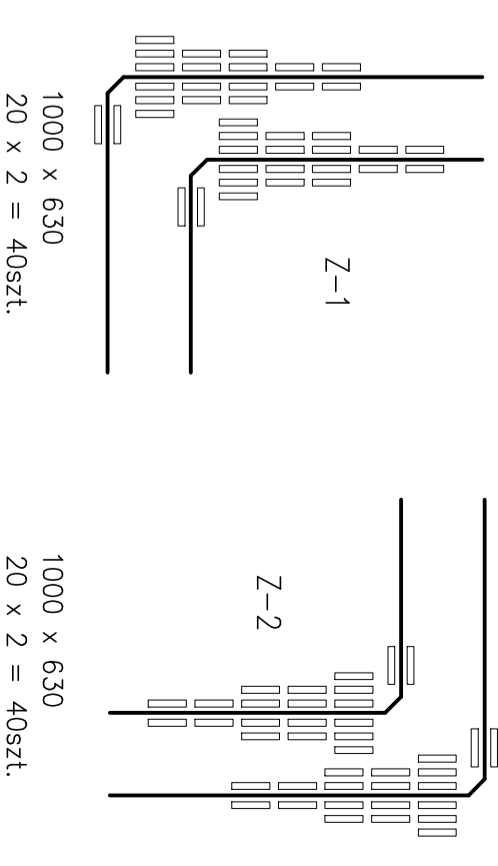


SZCZEGÓŁ WYKONANIA ODGAŁĘZIENI

ARMATURA PREIZOLOWANA :
S-1 Odpowietrzenia preizolowane Dz508,0x6,3/630mm z zaworem kulowym DN50mm
ODGAŁĘZIENIA PREIZOLOWANE :
OD-1Z Trójnik preizolowany prosty (teowy) Dz508,0x6,3/630-Dz88,9x3,2/160mm + kolano preizolowane Dz88,9x3,2/160mm (w pionie) i mufla kolanowa D160mm (rurociąg zasilający)
OD-1P Trójnik preizolowany prostopadły Dz508,0x6,3/630-Dz88,9x3,2/160mm (rurociąg powrotny)
Uwaga : odgałężenie zabudować jako trójnik dolny



PODUSZKI KOMPENSACYJNE Typ "PE" gr. 40 mm



PROJEKT WYKONAWCZY

Projektował	mgr inż. I.Hatossy	Podpis	Data	07.08.2019.	INWESTOR P.K. "Therma" Spółka z o.o. 43-300 Bielesko-Biała ul. Michała Grażyńskiego 108
Opracował	mgr inż. I.Hatossy	Podpis	Data	07.08.2019.	
Przebudowa istniejącej sieci ciepłej kanałowej na rurociągi preizolowane 2xDN500/630-80/160 mm od komory KN18 przy ul. Plekarskiej do punktu PN-18a przy ul. Komorowickiej w Bielesku-Białej.					
Skala	1 : 500				SCHEMAT MONTAŻOWY
					Rys. nr 03