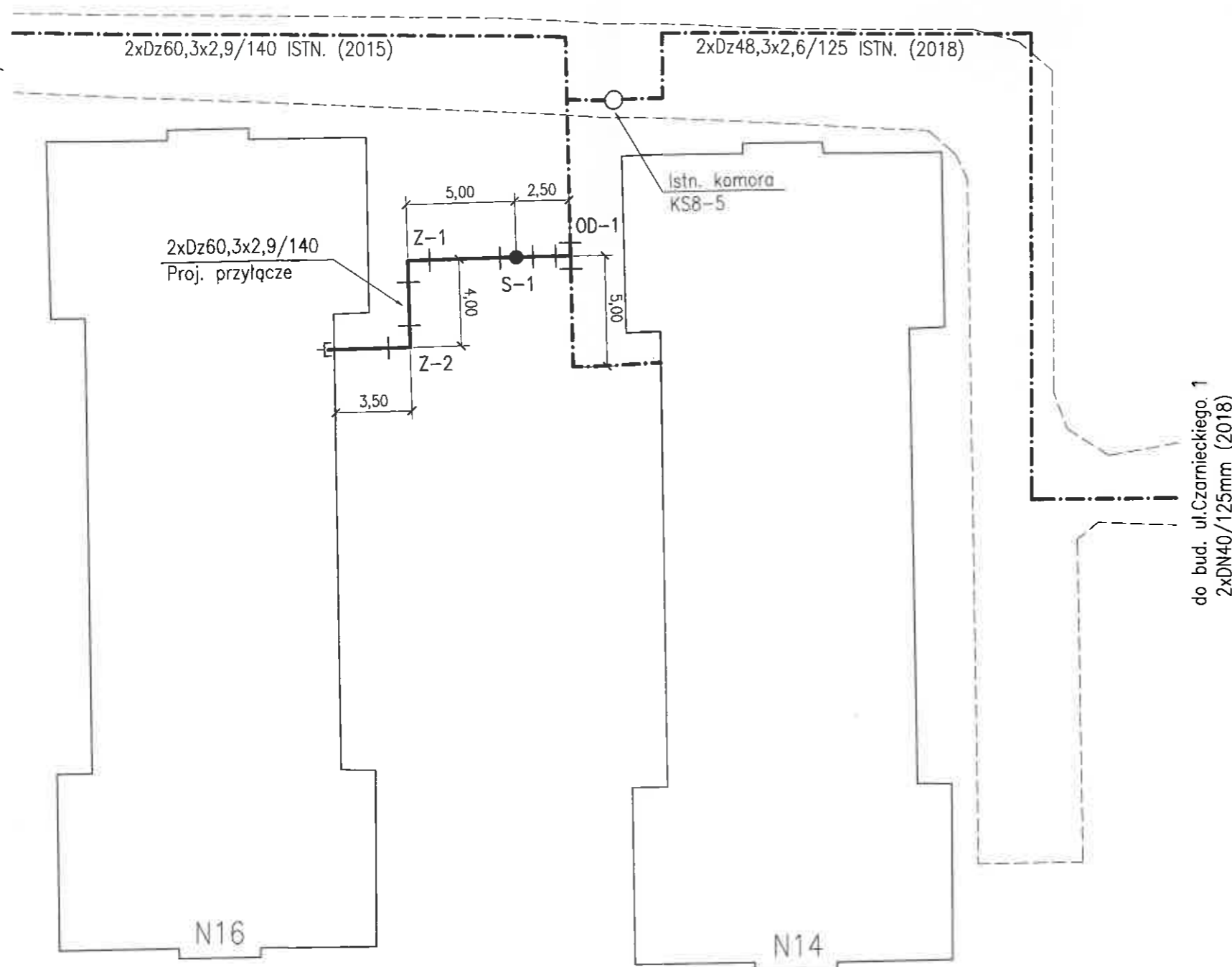


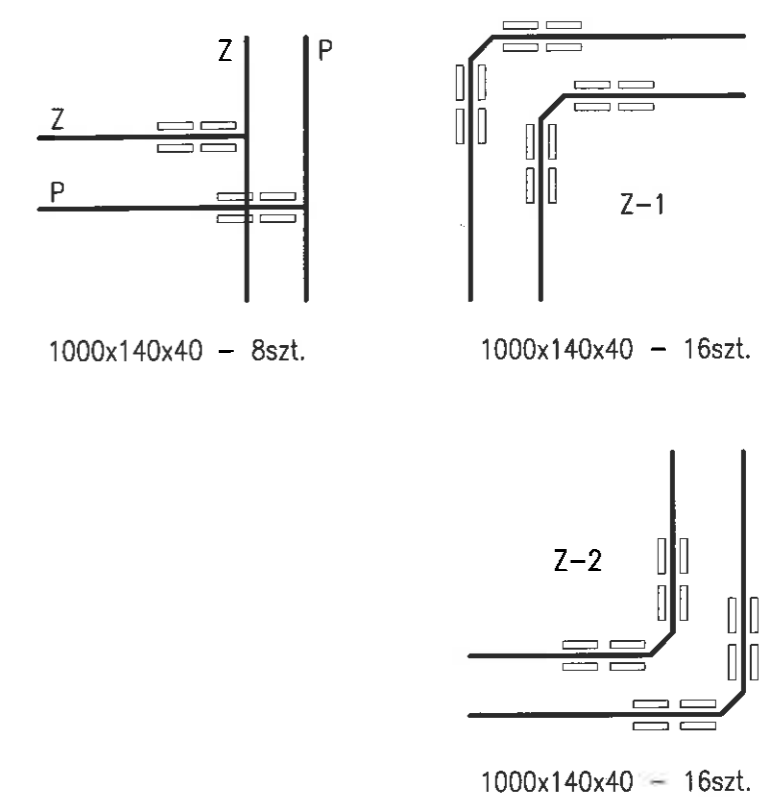
od komory KS8-3
2xDN50/140mm (2015)



PROJEKTOWANE ELEMENTY SIECI PREIZOLOWANEJ :

- OD-1 Odgałęzienia preizolowane prostopadłe 45°
Dz60,3x2,9/140mm - Dz60,3x2,9/140mm
- S-1 Zawory odcinające preizolowane Dz60,3x2,9/140mm

SCHEMAT ROZMIESZCZENIA PODUSZEK KOMPENSACYJNYCH - TYP "PE" gr. 40mm



ul. prof. dr. Mieczysława Michałowicza

Inwestor :		Przedsiębiorstwo Komunalne "THERMA" Spółka z o.o. 43-300 Bielsko-Biała ul. Michała Grażyńskiego 108	
Temat :		Budowa przyłączy ciepłowniczych w technologii rur preizolowanych 2xDN50/140mm do budynku mieszkalnego wielorodzinnego przy ul. prof. dr. Mieczysława Michałowicza 16 w Bielsku-Białej.	
Adres obiektu budowlanego:	Miejscowość:	Powiat:	Województwo:
	Bielsko-Biała	-	Śląskie
Faza:	PROJEKT PRZYŁĄCZA		Skala: 1 : 250
Branża:	INSTALACYJNA - SIECI CIEPLNE		Bielsko-Biała, 07.08.2019
Funkcja:	Imię, Nazwisko:	Uprawnienia/Specialność:	Podpis:
Projektant:	mgr inż. Jan PAWNUK	867/93 Katowice Instalacyjno-inżynierijno	<i>Pd</i>
Nazwa rysunku:	SCHEMAT MONTAŻOWY		Rysunek nr: 03