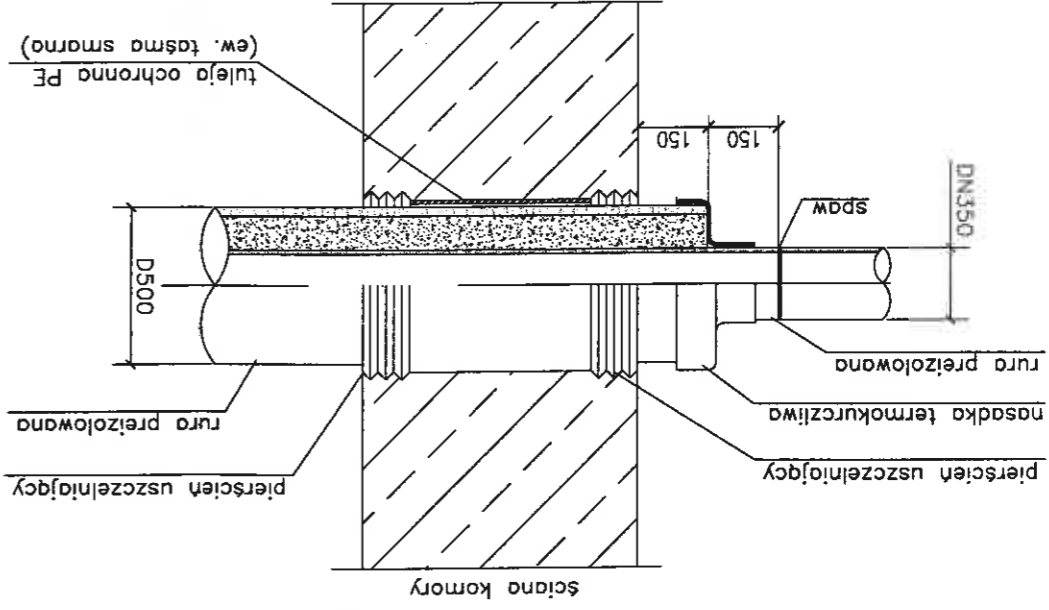
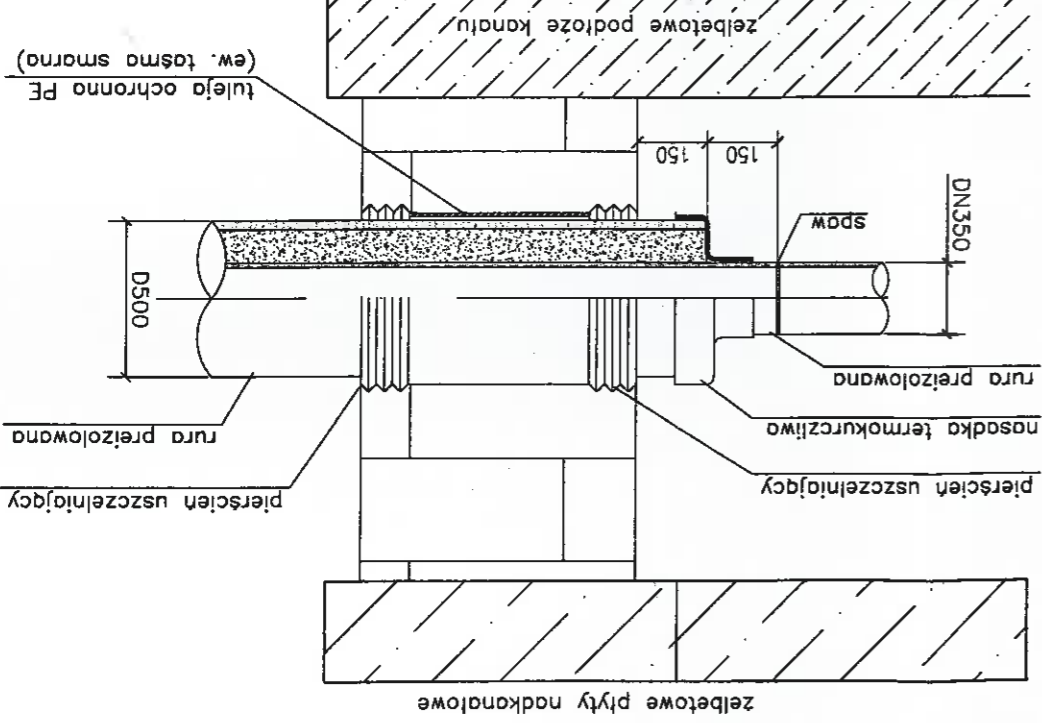


RYSUNEK TYPOWY

KOMORA CIEPLOWNICZA KN35



KANAL CIEPLOWNICZY (PM-34-1)



1. Przed połączeniem rur preizolowanych z istniejącymi rurociągami w komorze lub kanale ciepłowniczym należy kolejno nasunąć na każdą rurę : pierscień uszczelniający, tuleję ochronną PE (taśmę smarną), pierscień uszczelniający nasadkę termokurczliwą.
2. W czasie spawania rurociągów nasadki termokurczliwe należy chronić przed podgrzaniem za pomocą osłon tarzawych lub zwilżonych materiałów.

UWAGI :

Investor : Przedsiębiorstwo Komunalne "HERMA" Spółka z o.o. 43-300 Bielsko-Biała ul.Michała Grażyńskiego 108		Temat : Przebudowa istniejącej sieci ciepłej kanalowej na rurociągi preizolowane 2xDN350/500mm od punktu PM-34-1 do komory KN35 w rejonie ul.Stonecznej w Bielsku-Białej.	
Adres obiektu budowlanego: Mięjszcowa: Bielsko-Biała		Miejscowość: Bielsko-Biała	
Faza: PROJEKT PRZEBUDOWY		Faza: -	
Branża: INSTALACYJNA - SIECI CIEPŁE		Branża: Bielsko-Biała, 20.05.2019	
Funkcja: Imię, Nazwisko: Uprawnienia/Specialność:		Podpis: <i>Pa</i>	
Projektant: mgr inż. Jan PAWNUK		867/93 Katowice	
Nazwa rysunku: ZAKOŃCZENIE RUROCIĄGÓW W KOMORZE / KANALE		Rysunek nr: 08	