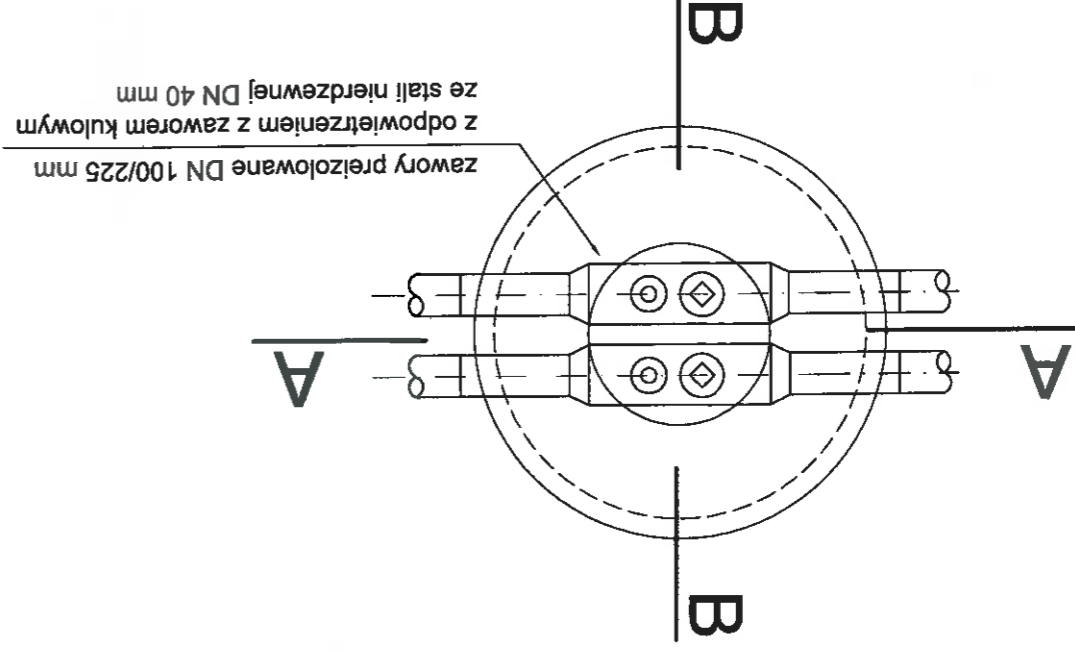


RYSUNEK TYPOWY

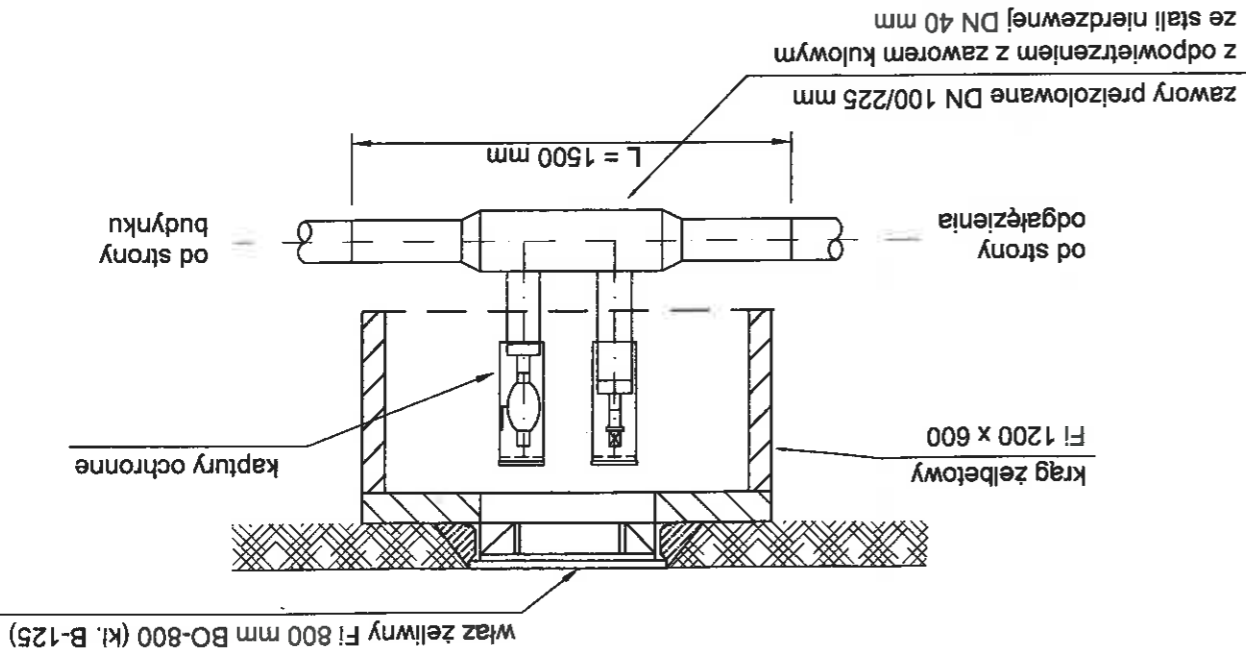
RZUT POZIOMY



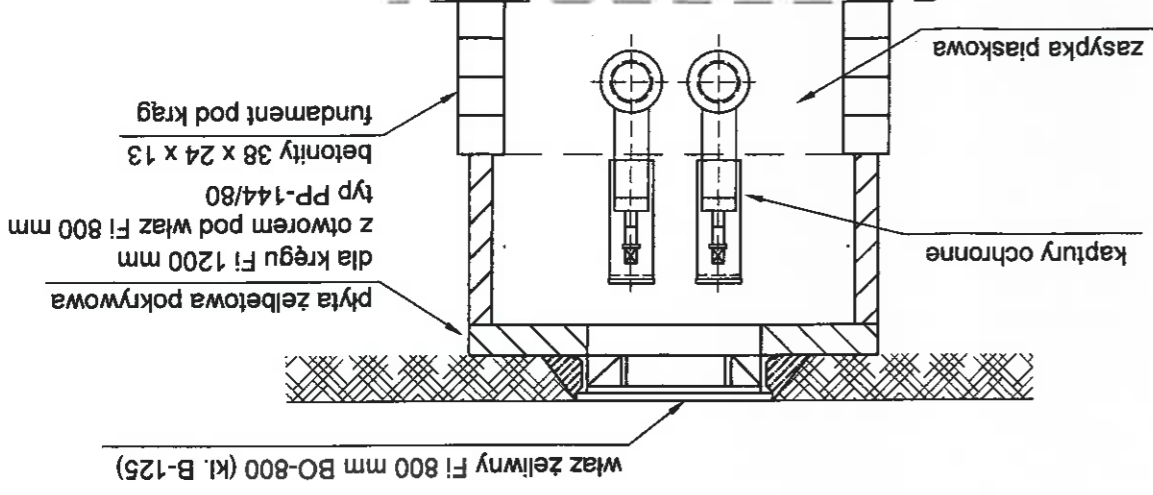
1. Trzpienie zaworów oraz odpowietrzeń umieścić w świetle wiazu.
2. Trzpienie zabezpieczyć kapturkami ochronnymi z rury PVC160 mm H=400 mm z korkiem.
3. Pierścien żeliwny wiazu należy przymocować do żelbetowej pokrywy (płyty) stalowymi kotwami!

UWAGA:

PRZEKRÓJ A - A



PRZEKRÓJ B - B



PROJEKT PRZYŁĄCZA

Z.P.U. "Proinstal" s.c. M.Jasonek & B.Liszka

INWESTOR :

Przedsiębiorstwo Komunalne "HERMA" Spółka z o.o.
Bielsko-Biala ul. Michala Grażyńskiego 108

Data

17.10.2019.

Projektował

mgr inż.
Bogdan
LISZKA

Opracował

mgr inż.
Bogdan
LISZKA

Budowa przyłącza ciepłowniczego w technologii rur preizolowanych 2xDN100/225mm do budynku przy ul.Dworckowej w Bielsku-Bialej.

Rys. nr 06

ZAWORY PREIZOLOWANE Z ODPOWIEETRZENIEM